

Алматы (7273)495-231
Ангарск (3955)60-70-56
Архангельск (8182)63-90-72
Астрахань (8512)99-46-04
Барнаул (3852)73-04-60
Белгород (4722)40-23-64
Благовещенск (4162)22-76-07
Брянск (4832)59-03-52
Владивосток (423)249-28-31
Владикавказ (8672)28-90-48
Владимир (4922)49-43-18
Волгоград (844)278-03-48
Вологда (8172)26-41-59
Воронеж (473)204-51-73
Екатеринбург (343)384-55-89

Иваново (4932)77-34-06
Ижевск (3412)26-03-58
Иркутск (395)279-98-46
Казань (843)206-01-48
Калининград (4012)72-03-81
Калуга (4842)92-23-67
Кемерово (3842)65-04-62
Киров (8332)68-02-04
Коломна (4966)23-41-49
Кострома (4942)77-07-48
Краснодар (861)203-40-90
Красноярск (391)204-63-61
Курск (4712)77-13-04
Курган (3522)50-90-47
Липецк (4742)52-20-81

Магнитогорск (3519)55-03-13
Москва (495)268-04-70
Мурманск (8152)59-64-93
Набережные Челны (8552)20-53-41
Нижний Новгород (831)429-08-12
Новокузнецк (3843)20-46-81
Ноябрьск (3496)41-32-12
Новосибирск (383)227-86-73
Омск (3812)21-46-40
Орел (4862)44-53-42
Оренбург (3532)37-68-04
Пенза (8412)22-31-16
Петрозаводск (8142)55-98-37
Псков (8112)59-10-37
Пермь (342)205-81-47

Ростов-на-Дону (863)308-18-15
Рязань (4912)46-61-64
Самара (846)206-03-16
Санкт-Петербург (812)309-46-40
Саратов (845)249-38-78
Севастополь (8692)22-31-93
Саранск (8342)22-96-24
Симферополь (3652)67-13-56
Смоленск (4812)29-41-54
Сочи (862)225-72-31
Ставрополь (8652)20-65-13
Сургут (3462)77-98-35
Сыктывкар (8212)25-95-17
Тамбов (4752)50-40-97
Тверь (4822)63-31-35

Тольятти (8482)63-91-07
Томск (3822)98-41-53
Тула (4872)33-79-87
Тюмень (3452)66-21-18
Ульяновск (8422)24-23-59
Улан-Удэ (3012)59-97-51
Уфа (347)229-48-12
Хабаровск (4212)92-98-04
Чебоксары (8352)28-53-07
Челябинск (351)202-03-61
Череповец (8202)49-02-64
Чита (3022)38-34-83
Якутск (4112)23-90-97
Ярославль (4852)69-52-93

Россия +7(495)268-04-70

Казахстан +7(7172)727-132

Киргизия +996(312)96-26-47

<https://bvm.nt-rt.ru/> || bmnn@nt-rt.ru

Электропривод

LM230-6

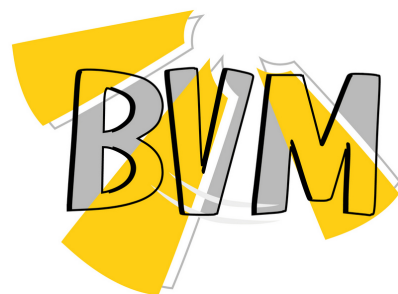
Электропривод для воздушного клапана применяется в производстве систем вентиляции. Устанавливается на воздушный клапан для управления положения лопатки воздушной заслонки.

Технические характеристики



Тип электродвигателя _____ Синхронный
Тип привода _____ Реверсивный возврат
Крутящий момент _____ 6Нм
Размер оси заслонки _____ Универсальная скоба (размер оси 9мм-19мм)
Рабочее напряжение _____ АС 230 V
Частота _____ 50...60Гц
Потребляемая мощность (вращение/ удержание) _____ до 5 Вт
Вспомогательные переключатели ____ 1 мА...3А(0,5А), 250В (настраивается 0...100%)
Управляющий сигнал _____ 2-х/3-х позиционный
Угол поворота _____ Макс. 95° (настройка за счёт двух механических упоров)
Время поворота двигателя _____ 150 сек (360°)
Уровень шума _____ <35 дБ
Степень пыле- и влагозащиты _____ IP 54
Рабочая температура _____ -30°...+50°C
Температура хранения _____ -40°...+70°C
Влажность _____ 5%...95% без конденсата
Соединительный кабель _____ 1 м
Гарантий срок _____ 5 лет/70000 циклов
Вес _____ 1 кг
Площадь заслонки рекомендуема _____ до 1 м2
Стандарт _____ Декларация соответствия ЕАЭС

Электропривод



LM230-SR-6

Электропривод для воздушного клапана применяется в производстве систем вентиляции. Устанавливается на воздушный клапан для управления положения лопатки воздушной заслонки.

ОБРАТИТЕ ВНИМАНИЕ ПРИ ПОКУПКЕ:

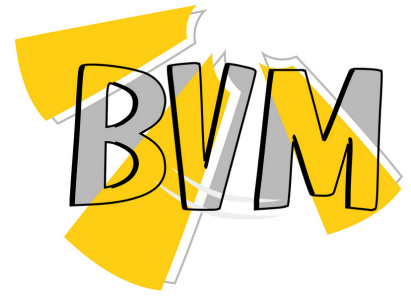
Производитель вправе менять комплектацию, конструкцию и характеристики, не влияющие на качество конечного продукта, заявленного в паспорте.



Технические характеристики

Тип электродвигателя _____ Синхронный
Тип привода _____ Реверсивный возврат
Крутящий момент _____ 6Нм
Размер оси заслонки _____ Универсальная скоба (размер оси 9мм-19мм)
Рабочее напряжение _____ АС 230 V
Частота _____ 50...60Гц
Потребляемая мощность (вращение/ удержание) _____ до 5 Вт
Вспомогательные переключатели ____ 1 мА...3А(0,5А), 250В (настраивается 0...100%)
Управляющий сигнал _____ 0(2)-10В/0(4)-20мА
Угол поворота _____ Макс. 95° (настройка за счёт двух механических упоров)
Время поворота двигателя _____ 150 сек (360°)
Уровень шума _____ <35 дБ
Степень пыле- и влагозащиты _____ IP 54
Рабочая температура _____ -30°...+50°С
Температура хранения _____ -40°...+70°С
Влажность _____ 5%...95% без конденсата
Соединительный кабель _____ 1 м
Гарантий срок _____ 5лет/70000 циклов
Вес _____ 1 кг
Площадь заслонки рекомендуемая _____ до 1 м2
Стандарт _____ Декларация соответствия ЕАЭС

Электропривод



LM230-4

Электропривод для воздушного клапана применяется в производстве систем вентиляции. Устанавливается на воздушный клапан для управления положения лопатки воздушной заслонки.

ОБРАТИТЕ ВНИМАНИЕ ПРИ ПОКУПКЕ:

Производитель вправе менять комплектацию, конструкцию и характеристики, не влияющие на качество конечного продукта, заявленного в паспорте.



Технические характеристики


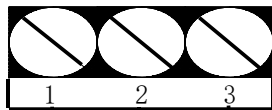
Тип электродвигателя	Синхронный
Тип привода	Реверсивный возврат
Крутящий момент	4 Нм
Размер оси заслонки	 10-16 мм
Рабочее напряжение	AC230V
Частота	50...60Гц
Потребляемая мощность (вращение/ удержание)	до 5 Вт
Управляющий сигнал	2-х/3-х позиционный
Угол поворота	0-90°(max. 93°)
Время поворота двигателя	30-40сек.
Уровень шума	45 дБ
Степень пыле- и влагозащиты	IP 54
Рабочая температура	-20°...+50°C
Температура хранения	-40°...+70°C
Влажность	95% без конденсата
Гарантийный срок	4 года/70000 циклов
Вес	1 кг
Площадь заслонки рекомендуемая	1 м ²
Стандарт	Декларация соответствия ЕАЭС

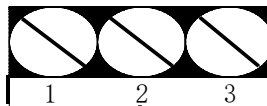
Схема подключения:

2х позиционный



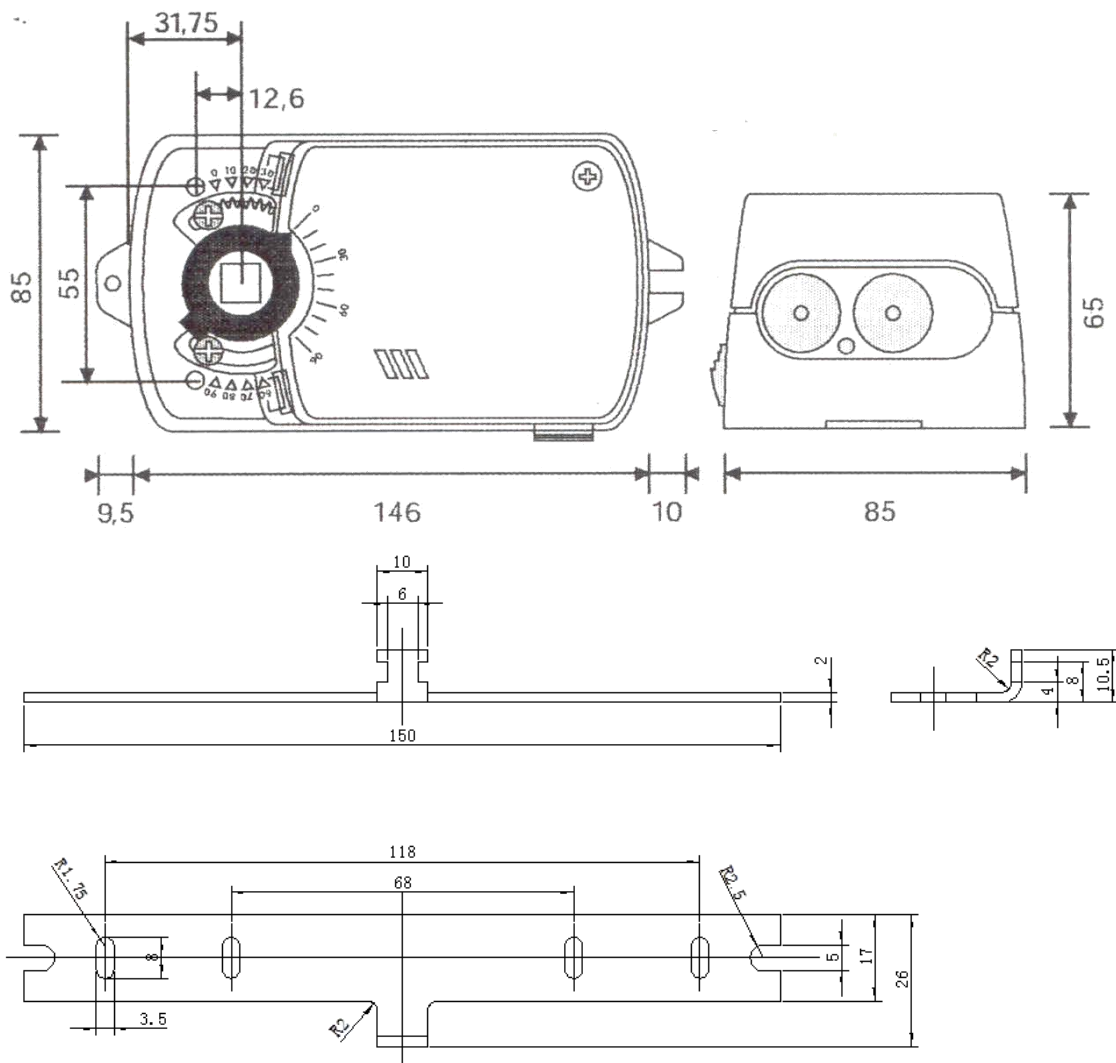
- ~ 24VAC/DC±10%
 N L 230VAC±10%
 1

3х позиционный

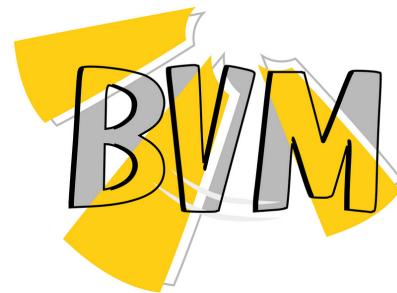


- + ~ 230VAC±10%
 N L 24VAC/DC±10%
 1

Размеры:



Электропривод



LM230-4N

Электропривод для воздушного клапана применяется в производстве систем вентиляции. Устанавливается на воздушный клапан для управления положения лопатки воздушной заслонки.

ОБРАТИТЕ ВНИМАНИЕ ПРИ ПОКУПКЕ:

Производитель вправе менять комплектацию, конструкцию и характеристики, не влияющие на качество конечного продукта, заявленного в паспорте.



Технические характеристики


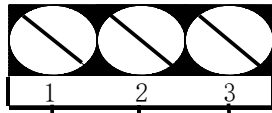
Тип электродвигателя	Синхронный
Тип привода	Реверсивный возврат
Наличие вспомогательных выключателей	Нет
Крутящий момент	4 Нм
Размер оси заслонки	 10-16 мм
Рабочее напряжение	AC230V
Частота	50...60Гц
Потребляемая мощность (вращение/ удержание)	до 5 Вт
Управляющий сигнал	2-х/3-х позиционный
Угол поворота	0-90°(max. 93°)
Время поворота двигателя	30-40сек.
Уровень шума	45 дБ
Степень пыле- и влагозащиты	IP 54
Рабочая температура	-20°...+50°С
Температура хранения	-40°...+70°С
Влажность	95% без конденсата
Гарантийный срок	4 года/70000 циклов
Вес	1 кг
Площадь заслонки рекомендуемая	1 м ²
Стандарт	Декларация соответствия ЕАЭС

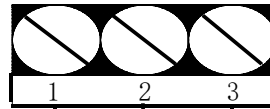
Схема подключения:

2х позиционный



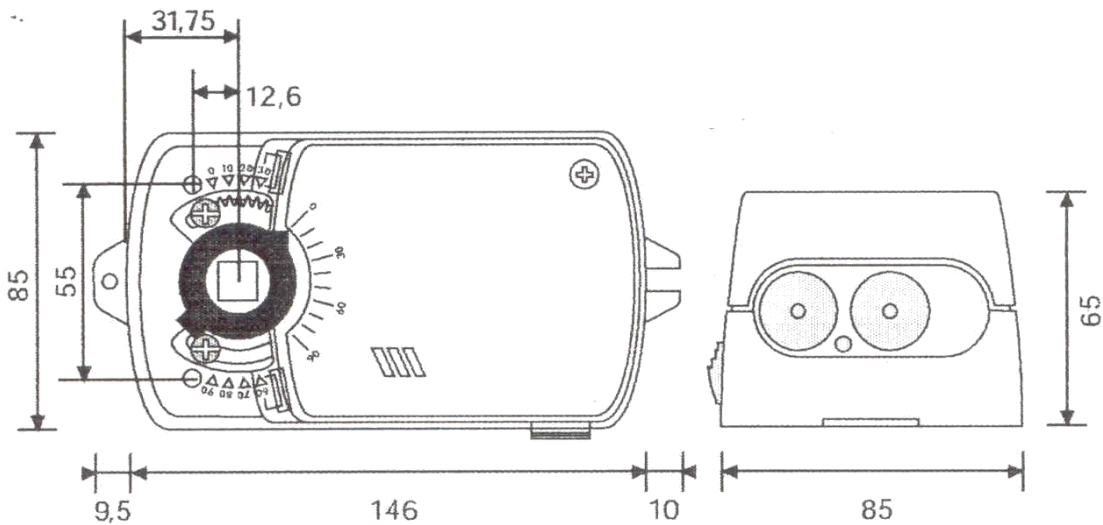
- ~ 24VAC/DC±10%
 ⊥ ~ 230VAC±10%
 N L
 1

3х позиционный



- + ~ 230VAC±10%
 ⊥ ~ 24VAC/DC±10%
 N L
 1

Размеры:



Алматы (7273)495-231
 Ангарск (3955)60-70-56
 Архангельск (8182)63-90-72
 Астрахань (8512)99-46-04
 Барнаул (3852)73-04-60
 Белгород (4722)40-23-64
 Благовещенск (4162)22-76-07
 Брянск (4832)59-03-52
 Владивосток (423)249-28-31
 Владикавказ (8672)28-90-48
 Владимир (4922)49-43-18
 Волгоград (844)278-03-48
 Вологда (8172)26-41-59
 Воронеж (473)204-51-73
 Екатеринбург (343)384-55-89

Иваново (4932)77-34-06
 Ижевск (3412)26-03-58
 Иркутск (395)279-98-46
 Казань (843)206-01-48
 Калининград (4012)72-03-81
 Калуга (4842)92-23-67
 Кемерово (3842)65-04-62
 Киров (8332)68-02-04
 Коломна (4966)23-41-49
 Кострома (4942)77-07-48
 Краснодар (861)203-40-90
 Красноярск (391)204-63-61
 Курск (4712)77-13-04
 Курган (3522)50-90-47
 Липецк (4742)52-20-81

Магнитогорск (3519)55-03-13
 Москва (495)268-04-70
 Мурманск (8152)59-64-93
 Набережные Челны (8552)20-53-41
 Нижний Новгород (831)429-08-12
 Новокузнецк (3843)20-46-81
 Ноябрьск (3496)41-32-12
 Новосибирск (383)227-86-73
 Омск (3812)21-46-40
 Орел (4862)44-53-42
 Оренбург (3532)37-68-04
 Пенза (8412)22-31-16
 Петрозаводск (8142)55-98-37
 Псков (8112)59-10-37
 Пермь (342)205-81-47

Ростов-на-Дону (863)308-18-15
 Рязань (4912)46-61-64
 Самара (846)206-03-16
 Санкт-Петербург (812)309-46-40
 Саратов (845)249-38-78
 Севастополь (8692)22-31-93
 Саранск (8342)22-96-24
 Симферополь (3652)67-13-56
 Смоленск (4812)29-41-54
 Сочи (862)225-72-31
 Ставрополь (8652)20-65-13
 Сургут (3462)77-98-35
 Сыктывкар (8212)25-95-17
 Тамбов (4752)50-40-97
 Тверь (4822)63-31-35

Тольятти (8482)63-91-07
 Томск (3822)98-41-53
 Тула (4872)33-79-87
 Тюмень (3452)66-21-18
 Ульяновск (8422)24-23-59
 Улан-Удэ (3012)59-97-51
 Уфа (347)229-48-12
 Хабаровск (4212)92-98-04
 Чебоксары (8352)28-53-07
 Челябинск (351)202-03-61
 Череповец (8202)49-02-64
 Чита (3022)38-34-83
 Якутск (4112)23-90-97
 Ярославль (4852)69-52-93

Россия +7(495)268-04-70

Казахстан +7(7172)727-132

Киргизия +996(312)96-26-47

<https://bvm.nt-rt.ru/> || bmn@nt-rt.ru