

Алматы (7273)495-231
Ангарск (3955)60-70-56
Архангельск (8182)63-90-72
Астрахань (8512)99-46-04
Барнаул (3852)73-04-60
Белгород (4722)40-23-64
Благовещенск (4162)22-76-07
Брянск (4832)59-03-52
Владивосток (423)249-28-31
Владикавказ (8672)28-90-48
Владимир (4922)49-43-18
Волгоград (844)278-03-48
Вологда (8172)26-41-59
Воронеж (473)204-51-73
Екатеринбург (343)384-55-89

Иваново (4932)77-34-06
Ижевск (3412)26-03-58
Иркутск (395)279-98-46
Казань (843)206-01-48
Калининград (4012)72-03-81
Калуга (4842)92-23-67
Кемерово (3842)65-04-62
Киров (8332)68-02-04
Коломна (4966)23-41-49
Кострома (4942)77-07-48
Краснодар (861)203-40-90
Красноярск (391)204-63-61
Курск (4712)77-13-04
Курган (3522)50-90-47
Липецк (4742)52-20-81

Магнитогорск (3519)55-03-13
Москва (495)268-04-70
Мурманск (8152)59-64-93
Набережные Челны (8552)20-53-41
Нижний Новгород (831)429-08-12
Новокузнецк (3843)20-46-81
Ноябрьск (3496)41-32-12
Новосибирск (383)227-86-73
Омск (3812)21-46-40
Орел (4862)44-53-42
Оренбург (3532)37-68-04
Пенза (8412)22-31-16
Петрозаводск (8142)55-98-37
Псков (8112)59-10-37
Пермь (342)205-81-47

Ростов-на-Дону (863)308-18-15
Рязань (4912)46-61-64
Самара (846)206-03-16
Санкт-Петербург (812)309-46-40
Саратов (845)249-38-78
Севастополь (8692)22-31-93
Саранск (8342)22-96-24
Симферополь (3652)67-13-56
Смоленск (4812)29-41-54
Сочи (862)225-72-31
Ставрополь (8652)20-65-13
Сургут (3462)77-98-35
Сыктывкар (8212)25-95-17
Тамбов (4752)50-40-97
Тверь (4822)63-31-35

Тольятти (8482)63-91-07
Томск (3822)98-41-53
Тула (4872)33-79-87
Тюмень (3452)66-21-18
Ульяновск (8422)24-23-59
Улан-Удэ (3012)59-97-51
Уфа (347)229-48-12
Хабаровск (4212)92-98-04
Чебоксары (8352)28-53-07
Челябинск (351)202-03-61
Череповец (8202)49-02-64
Чита (3022)38-34-83
Якутск (4112)23-90-97
Ярославль (4852)69-52-93

Россия +7(495)268-04-70

Казахстан +7(7172)727-132

Киргизия +996(312)96-26-47

<https://bvm.nt-rt.ru/> || bm@nt-rt.ru

Электропривод



TS03-24S

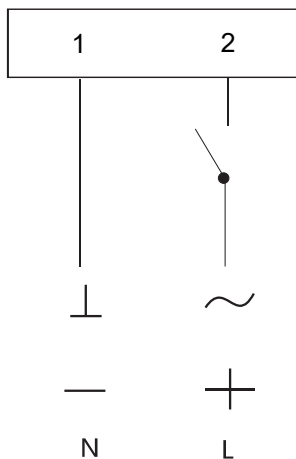
Этот привод заслонки с пружинным возвратом специально разработан для малых и средних конечных воздушных заслонок и блоков управления системой подачи воздуха. Он часто используется в местах с ограниченным пространством из-за его небольшого размера и гибкости управления.



Технические характеристики

Тип электродвигателя	Синхронный
Тип привода	Пружинный возврат
Основная хар-ка	2 встроенных вспомогательных переключателя
Крутящий момент	3 Нм
Размер оси заслонки	О 10...16мм, □ 7x7...11x11мм
Рабочее напряжение	АС/DC 24 V
Частота	50...60 Гц
Потребляемая мощность (вращение/ удержание)	до 5.0 Вт
Угол поворота	Макс. 90° (ручное управление)
Время возврата пружины	<25 сек
Время поворота двигателя	75 сек
Уровень шума	max 45dB (двигатель), max 50dB (возврат пружины)
Номинальное значение вспомогательных выключателей	1mA...3(0.5)A, AC220V
Степень пыле- и влагозащиты	IP 54
Рабочая температура	-20°...+50°С
Температура хранения	-40°...+70°С
Влажность	5%...95% без конденсата
Гарантийный срок	5лет/70000 циклов
Вес	1.3 кг
Площадь заслонки рекомендуемая	0.7 м ²
Стандарт	Декларация соответствия ЕАЭС
Управляющий сигнал	2-х позиционный

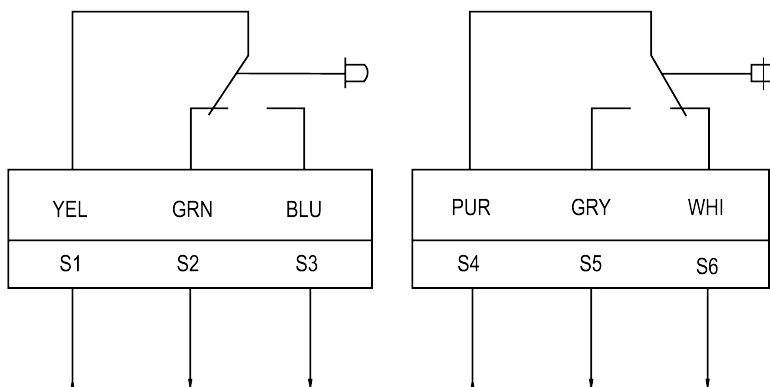
Схема подключения:



AC\DC 24 V

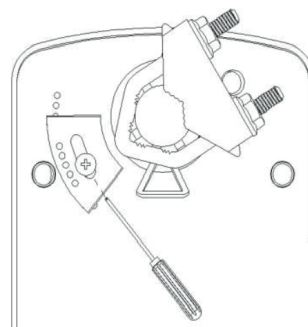
* На устройстве цвета кабелей обозначены

Концевые выключатели

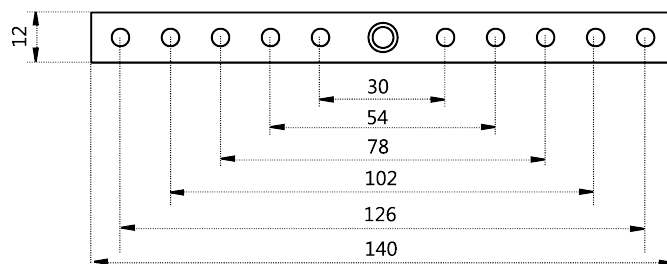
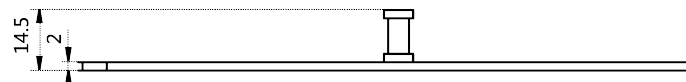
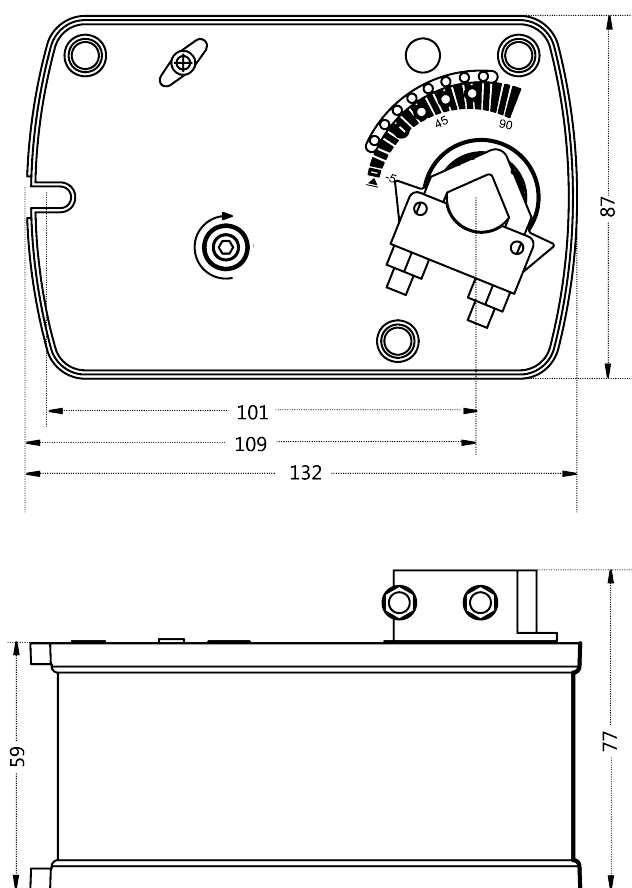


Сопротивление нагрузки 3A,230В
Индуктивная нагрузка 1.5A,230В

Способ установки механического ограничения положения:



Размеры привода:



Электропривод



TS03-230S

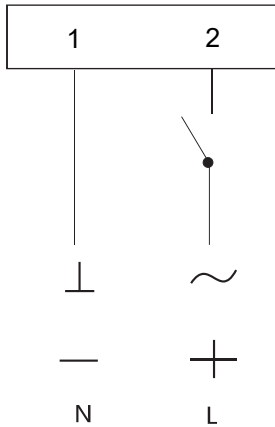
Этот привод заслонки с пружинным возвратом специально разработан для малых и средних конечных воздушных заслонок и блоков управления системой подачи воздуха. Он часто используется в местах с ограниченным пространством из-за его небольшого размера и гибкости управления.



Технические характеристики

Тип электродвигателя	_____	Синхронный
Тип привода	_____	Пружинный возврат
Основная хар-ка	_____	2 встроенных вспомогательных переключателя
Крутящий момент	_____	3 Нм
Размер оси заслонки	_____	О 10...16мм, □ 7x7...11x11мм
Рабочее напряжение	_____	AC230 V
Частота	_____	50...60 Гц
Потребляемая мощность (вращение/ удержание)	_____	до 5.0 Вт
Угол поворота	_____	Макс. 90° (ручное управление)
Время возврата пружины	_____	<25 сек
Время поворота двигателя	_____	75 сек
Уровень шума	_____	max 45dB (двигатель), max 50dB (возврат пружины)
Номинальное значение вспомогательных выключателей	_____	1mA...3(0.5)A, AC220V
Степень пыле- и влагозащиты	_____	IP 54
Рабочая температура	_____	-20°...+50°C
Температура хранения	_____	-40°...+70°C
Влажность	_____	5%...95% без конденсата
Гарантийный срок	_____	5лет/70000 циклов
Вес	_____	1.3 кг
Площадь заслонки рекомендуемая	_____	0.7 м ²
Стандарт	_____	Декларация соответствия ЕАЭС
Управляющий сигнал	_____	2-х позиционный

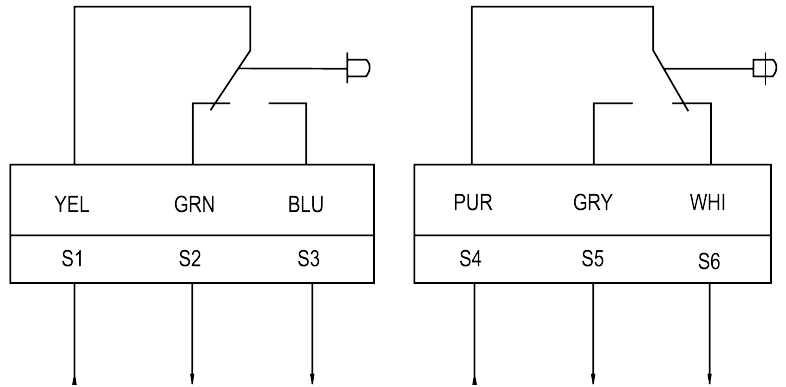
Схема подключения:



AC 230 V

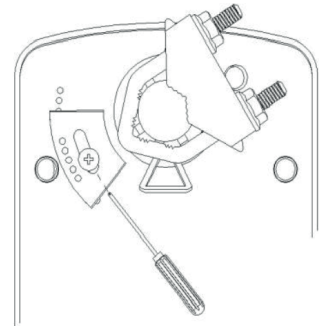
* На устройстве цвета кабелей обозначены

Концевые выключатели

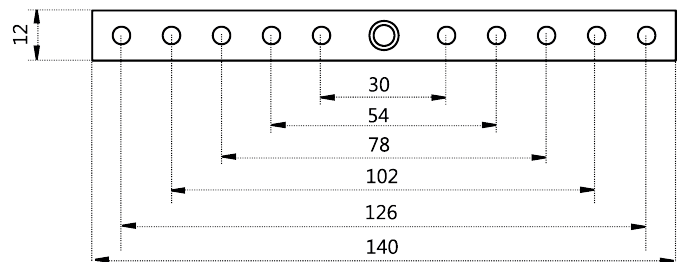
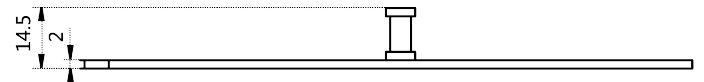
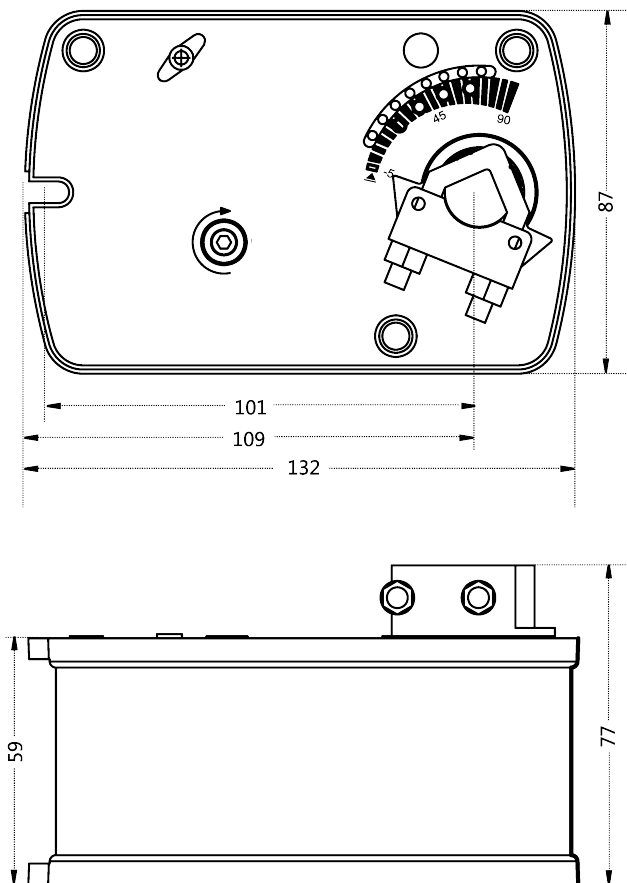


Сопротивление нагрузки 3А, 230В
Индуктивная нагрузка 1.5А, 230В

Способ установки механического ограничения положения:



Размеры привода:



Электропривод



TS03-230

Этот привод заслонки с пружинным возвратом специально разработан для малых и средних конечных воздушных заслонок и блоков управления системой подачи воздуха. Он часто используется в местах с ограниченным пространством из-за его небольшого размера и гибкости управления.



Технические характеристики


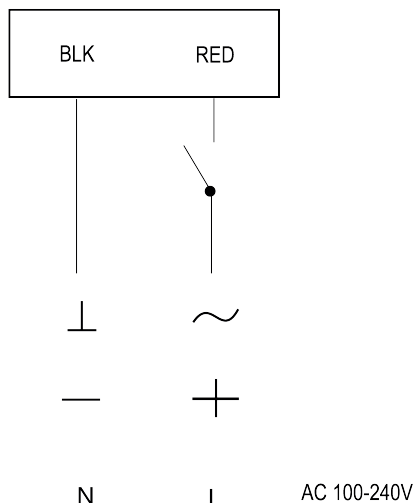
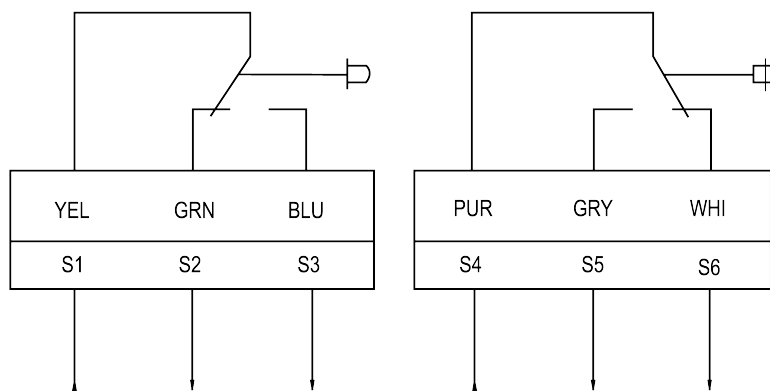
Тип электродвигателя	Синхронный
Тип привода	Пружинный возврат
Наличие вспомогательных выключателей	Нет
Крутящий момент	3 Нм
Размер оси заслонки	 8-14 мм
Рабочее напряжение	AC230 V
Частота	50...60 Гц
Потребляемая мощность (вращение/ удержание)	до 5.0 Вт
Управляющий сигнал	2-х позиционный
Угол поворота	0-90° (Макс. 93°)
Время возврата пружины	< 30 сек
Время поворота двигателя	< 70 сек
Уровень шума	max 50dB (двигатель), max 62dB (возврат пружины)
Степень пыле- и влагозащиты	IP 54
Рабочая температура	-20°...+50°C
Температура хранения	-40°...+70°C
Влажность	5%...95% без конденсата
Срок службы	4года/70000 циклов
Вес	1 кг
Длина кабеля	1 м
Площадь заслонки рекомендуемая	0.8 м ²
Стандарт	Декларация соответствия ЕАЭС

Схема подключения:

Привод

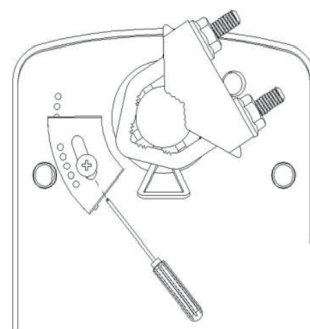


Концевые выключатели

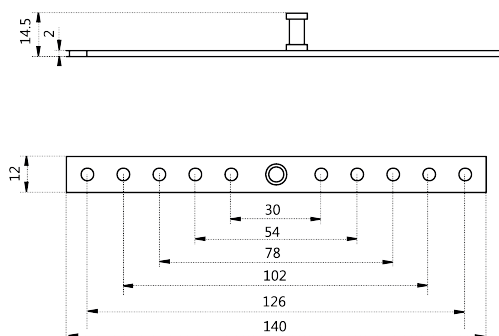
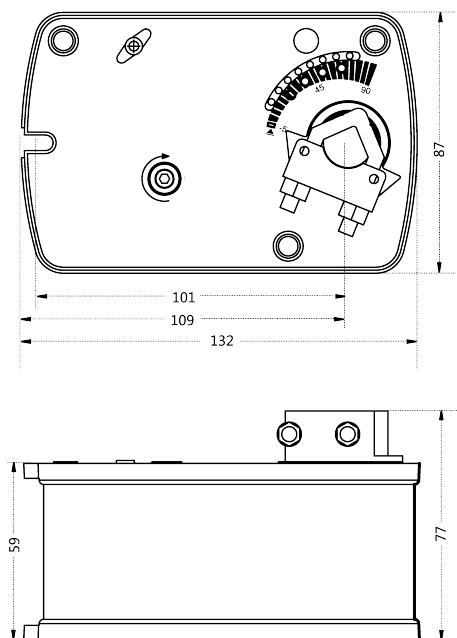


Сопротивление нагрузки 3А,230В
Индуктивная нагрузка 1.5А,230В

Способ установки механического ограничения положения:



Размеры привода:



Алматы (7273)495-231
Ангарск (3955)60-70-56
Архангельск (8182)63-90-72
Астрахань (8512)99-46-04
Барнаул (3852)73-04-60
Белгород (4722)40-23-64
Благовещенск (4162)22-76-07
Брянск (4832)59-03-52
Владивосток (423)249-28-31
Владикавказ (8672)28-90-48
Владимир (4922)49-43-18
Волгоград (844)278-03-48
Вологда (8172)26-41-59
Воронеж (473)204-51-73
Екатеринбург (343)384-55-89

Иваново (4932)77-34-06
Ижевск (3412)26-03-58
Иркутск (395)279-98-46
Казань (843)206-01-48
Калининград (4012)72-03-81
Калуга (4842)92-23-67
Кемерово (3842)65-04-62
Киров (8332)68-02-04
Коломна (4966)23-41-49
Кострома (4942)77-07-48
Краснодар (861)203-40-90
Красноярск (391)204-63-61
Курск (4712)77-13-04
Курган (3522)50-90-47
Липецк (4742)52-20-81

Магнитогорск (3519)55-03-13
Москва (495)268-04-70
Мурманск (8152)59-64-93
Набережные Челны (8552)20-53-41
Нижний Новгород (831)429-08-12
Новокузнецк (3843)20-46-81
Ноябрьск (3496)41-32-12
Новосибирск (383)227-86-73
Омск (3812)21-46-40
Орел (4862)44-53-42
Оренбург (3532)37-68-04
Пенза (8412)22-31-16
Петрозаводск (8142)55-98-37
Псков (8112)59-10-37
Пермь (342)205-81-47

Ростов-на-Дону (863)308-18-15
Рязань (4912)46-61-64
Самара (846)206-03-16
Санкт-Петербург (812)309-46-40
Саратов (845)249-38-78
Сеvastополь (8692)22-31-93
Саранск (8342)22-96-24
Симферополь (3652)67-13-56
Смоленск (4812)29-41-54
Соchi (862)225-72-31
Ставрополь (8652)20-65-13
Сургут (3462)77-98-35
Сыктывкар (8212)25-95-17
Тамбов (4752)50-40-97
Тверь (4822)63-31-35

Тольятти (8482)63-91-07
Томск (3822)98-41-53
Тула (4872)33-79-87
Тюмень (3452)66-21-18
Ульяновск (8422)24-23-59
Улан-Удэ (3012)59-97-51
Уфа (347)229-48-12
Хабаровск (4212)92-98-04
Чебоксары (8352)28-53-07
Челябинск (351)202-03-61
Череповец (8202)49-02-64
Чита (3022)38-34-83
Якутск (4112)23-90-97
Ярославль (4852)69-52-93

Россия +7(495)268-04-70

Казахстан +7(7172)727-132

Киргизия +996(312)96-26-47