

<b>Алматы</b> (7273)495-231	<b>Иваново</b> (4932)77-34-06	<b>Магнитогорск</b> (3519)55-03-13	<b>Ростов-на-Дону</b> (863)308-18-15	<b>Тольятти</b> (8482)63-91-07
<b>Ангарск</b> (3955)60-70-56	<b>Ижевск</b> (3412)26-03-58	<b>Москва</b> (495)268-04-70	<b>Рязань</b> (4912)46-61-64	<b>Томск</b> (3822)98-41-53
<b>Архангельск</b> (8182)63-90-72	<b>Иркутск</b> (395)279-98-46	<b>Мурманск</b> (8152)59-64-93	<b>Самара</b> (846)206-03-16	<b>Тула</b> (4872)33-79-87
<b>Астрахань</b> (8512)99-46-04	<b>Казань</b> (843)206-01-48	<b>Набережные Челны</b> (8552)20-53-41	<b>Санкт-Петербург</b> (812)309-46-40	<b>Тюмень</b> (3452)66-21-18
<b>Барнаул</b> (3852)73-04-60	<b>Калининград</b> (4012)72-03-81	<b>Нижний Новгород</b> (831)429-08-12	<b>Саратов</b> (845)249-38-78	<b>Ульяновск</b> (8422)24-23-59
<b>Белгород</b> (4722)40-23-64	<b>Калуга</b> (4842)92-23-67	<b>Новокузнецк</b> (3843)20-46-81	<b>Севастополь</b> (8692)22-31-93	<b>Улан-Удэ</b> (3012)59-97-51
<b>Благовещенск</b> (4162)22-76-07	<b>Кемерово</b> (3842)65-04-62	<b>Новый Уренгой</b> (3496)41-32-12	<b>Саранск</b> (8342)22-96-24	<b>Уфа</b> (347)229-48-12
<b>Брянск</b> (4832)59-03-52	<b>Киров</b> (8332)68-02-04	<b>Новосибирск</b> (383)227-86-73	<b>Симферополь</b> (3652)67-13-56	<b>Хабаровск</b> (4212)92-98-04
<b>Владивосток</b> (423)249-28-31	<b>Колומна</b> (4966)23-41-49	<b>Омск</b> (3812)21-46-40	<b>Смоленск</b> (4812)29-41-54	<b>Чебоксары</b> (8352)28-53-07
<b>Владикавказ</b> (8672)28-90-48	<b>Кострома</b> (4942)77-07-48	<b>Орел</b> (4862)44-53-42	<b>Сочи</b> (862)225-72-31	<b>Челябинск</b> (351)202-03-61
<b>Владимир</b> (4922)49-43-18	<b>Краснодар</b> (861)203-40-90	<b>Оренбург</b> (3532)37-68-04	<b>Ставрополь</b> (8652)20-65-13	<b>Череповец</b> (8202)49-02-64
<b>Волгоград</b> (844)278-03-48	<b>Красноярск</b> (391)204-63-61	<b>Пенза</b> (8412)22-31-16	<b>Сургут</b> (3462)77-98-35	<b>Чита</b> (3022)38-34-83
<b>Вологда</b> (8172)26-41-59	<b>Курск</b> (4712)77-13-04	<b>Петрозаводск</b> (8142)55-98-37	<b>Сыктывкар</b> (8212)25-95-17	<b>Якутск</b> (4112)23-90-97
<b>Воронеж</b> (473)204-51-73	<b>Курган</b> (3522)50-90-47	<b>Пермь</b> (342)205-81-47	<b>Тамбов</b> (4752)50-40-97	<b>Ярославль</b> (4852)69-52-93
<b>Екатеринбург</b> (343)384-55-89	<b>Липецк</b> (4742)52-20-81		<b>Тверь</b> (4822)63-31-35	

Россия +7(495)268-04-70

Казахстан +7(7172)727-132

Киргизия +996(312)96-26-47

<https://bvm.nt-rt.ru/> || [bmn@nt-rt.ru](mailto:bmn@nt-rt.ru)

## Электропривод



# TS15-24S, TS15-230S

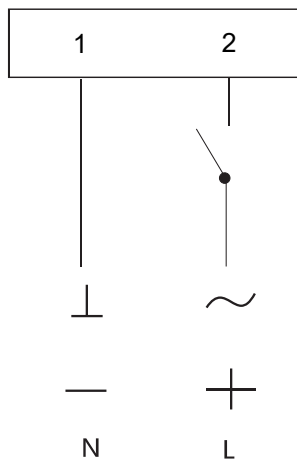
Этот привод заслонки с пружинным возвратом специально разработан для малых и средних конечных воздушных заслонок и блоков управления системой подачи воздуха. Он часто используется в местах с ограниченным пространством из-за его небольшого размера и гибкости управления.



## Технические характеристики

Тип электродвигателя \_\_\_\_\_ Синхронный  
 Тип привода \_\_\_\_\_ Пружинный возврат  
 Основная хар-ка \_\_\_\_\_ 2 встроенных вспомогательных переключателя  
 Крутящий момент \_\_\_\_\_ 15 Нм  
 Размер оси заслонки \_\_\_\_\_  $\varnothing$  8...21мм,  $\square$  6x6...15x15мм  
 Рабочее напряжение \_\_\_\_\_ AC/DC 24 V  
 Частота \_\_\_\_\_ 50...60 Гц  
 Потребляемая мощность (вращение/ удержание) \_\_\_\_\_ до 10 Вт  
 Угол поворота \_\_\_\_\_ Макс. 95° (ручное управление)  
 Время возврата пружины \_\_\_\_\_ <25 сек  
 Время поворота двигателя \_\_\_\_\_ <150 сек  
 Уровень шума \_\_\_\_\_ max 45dB (двигатель), max 62dB (возврат пружины)  
 Номинальное значение вспомогательных выключателей \_\_\_\_\_ 1mA...3(0.5)A, AC220V  
 Степень пыле- и влагозащиты \_\_\_\_\_ IP 54  
 Рабочая температура \_\_\_\_\_ -20°...+50°C  
 Температура хранения \_\_\_\_\_ -40°...+70°C  
 Влажность \_\_\_\_\_ 5%...95% без конденсата  
 Гарантийный срок \_\_\_\_\_ 5лет/70000 циклов  
 Вес \_\_\_\_\_ 2.5 кг  
 Площадь заслонки рекомендуемая \_\_\_\_\_ 3 м<sup>2</sup>  
 Стандарт \_\_\_\_\_ Декларация соответствия ЕАЭС  
 Управляющий сигнал \_\_\_\_\_ 2-х позиционный

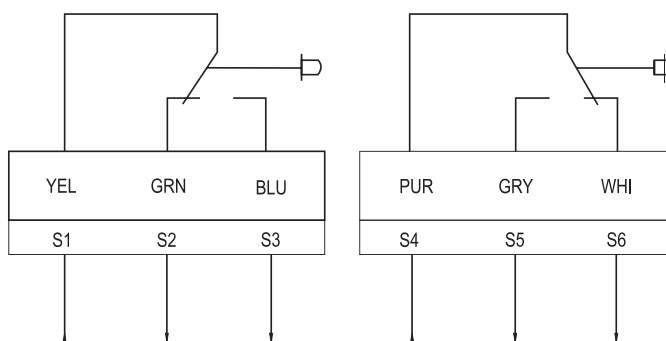
## Схема подключения:



AC/DC 24 V

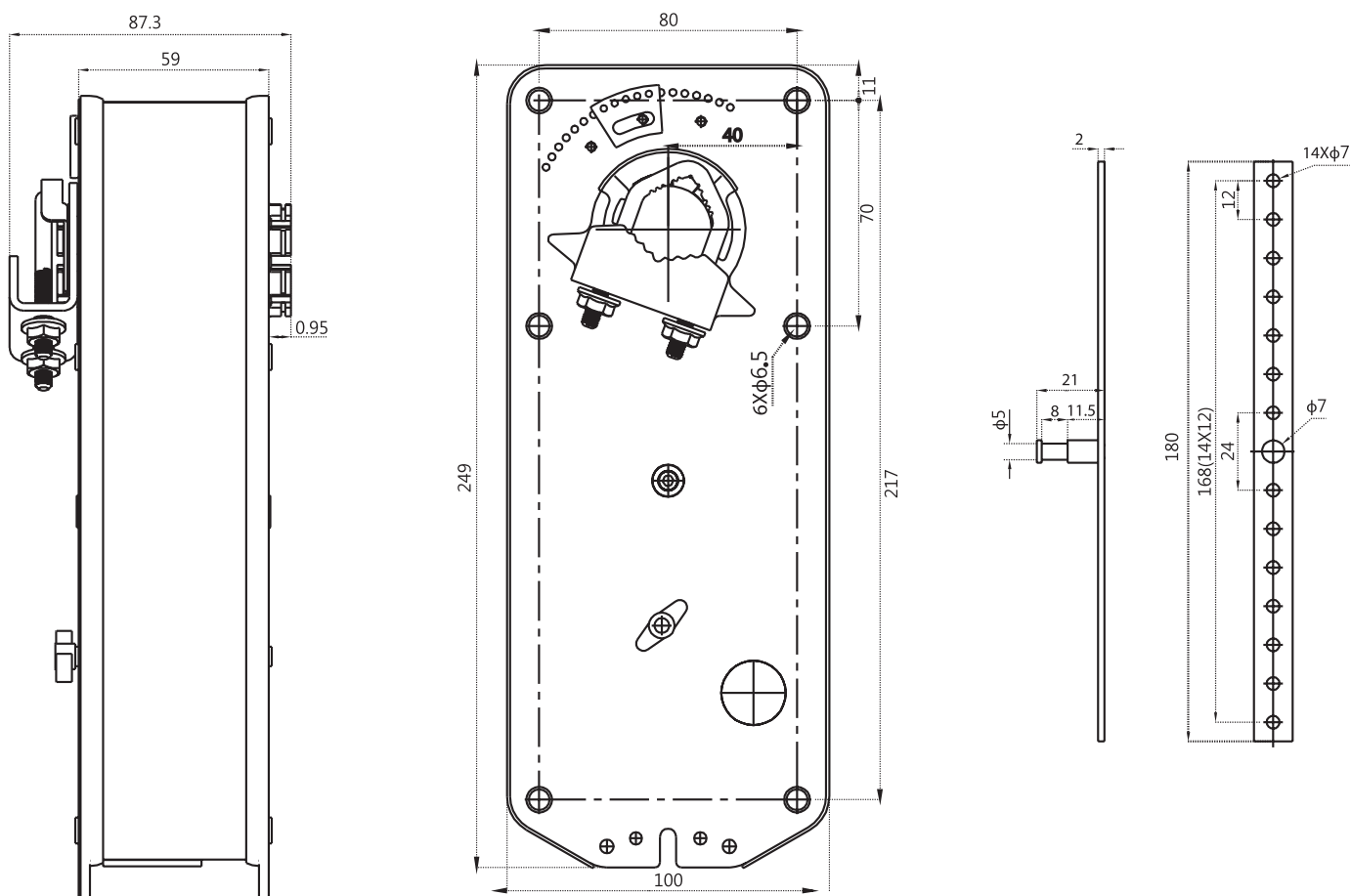
\* На устройстве цвета кабелей обозначены

## Концевые выключатели



Сопротивление нагрузки 3A,230В  
Индуктивная нагрузка 1.5A,230В

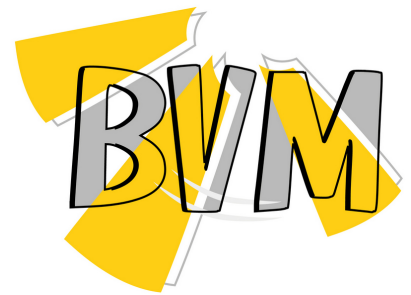
## Размеры привода:



Вставьте ручку в шестигранное отверстие, равномерно и медленно встряхивая ручку в соответствии с направлением значка стрелки. В то же время выходной вал и указатель будут вращаться, когда вал и указатель переместятся в требуемое положение, поверните ручку блокировки в направлении от 25 до 30 градусов, как показано на значке блокировки, после чего выходной вал будет заблокирован. Для разблокировки поверните ручку блокировки в другом направлении, как показано на значке разблокировки.

**Примечание:** никогда не используйте ручное управление, когда пружина возвращается, иначе это может привести к повреждению замка и других компонентов.

# Электропривод



## TS20-24S

Этот привод заслонки с пружинным возвратом специально разработан для малых и средних конечных воздушных заслонок и блоков управления системой подачи воздуха. Он часто используется в местах с ограниченным пространством из-за его небольшого размера и гибкости управления.

### ОБРАТИТЕ ВНИМАНИЕ ПРИ ПОКУПКЕ:

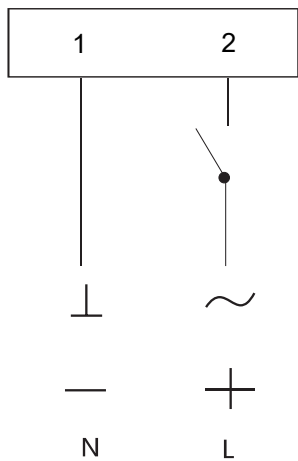
Производитель вправе менять комплектацию, конструкцию и характеристики, не влияющие на качество конечного продукта, заявленного в паспорте.



## Технические характеристики

Тип электродвигателя	Синхронный
Тип привода	Пружинный возврат
Основная хар-ка	2 встроенных вспомогательных переключателя
Крутящий момент	20 Нм
Размер оси заслонки	О 8...21мм, □ 6х6...15х15мм
Рабочее напряжение	AC/DC 24V
Частота	50...60 Гц
Потребляемая мощность (вращение/ удержание)	до 10 Вт
Угол поворота	Макс. 95° (ручное управление)
Время возврата пружины	<25 сек
Время поворота двигателя	<150 сек
Уровень шума	max 45dB (двигатель), max 62dB (возврат пружины)
Номинальное значение вспомогательных выключателей	1mA...3(0.5)A, AC220V
Степень пыле- и влагозащиты	IP 54
Рабочая температура	-20°...+50°С
Температура хранения	-40°...+70°С
Влажность	5%...95% без конденсата
Гарантийный срок	5лет/70000 циклов
Вес	2.5 кг
Площадь заслонки рекомендуемая	3 м <sup>2</sup>
Стандарт	Декларация соответствия ЕАЭС
Управляющий сигнал	2-х позиционный

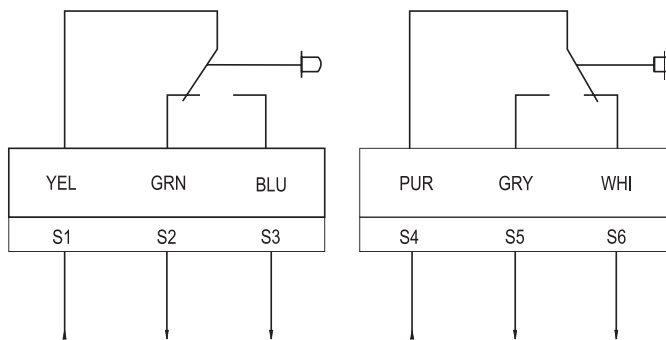
## Схема подключения:



AC\DC 24 V

\* На устройстве цвета кабелей обозначены

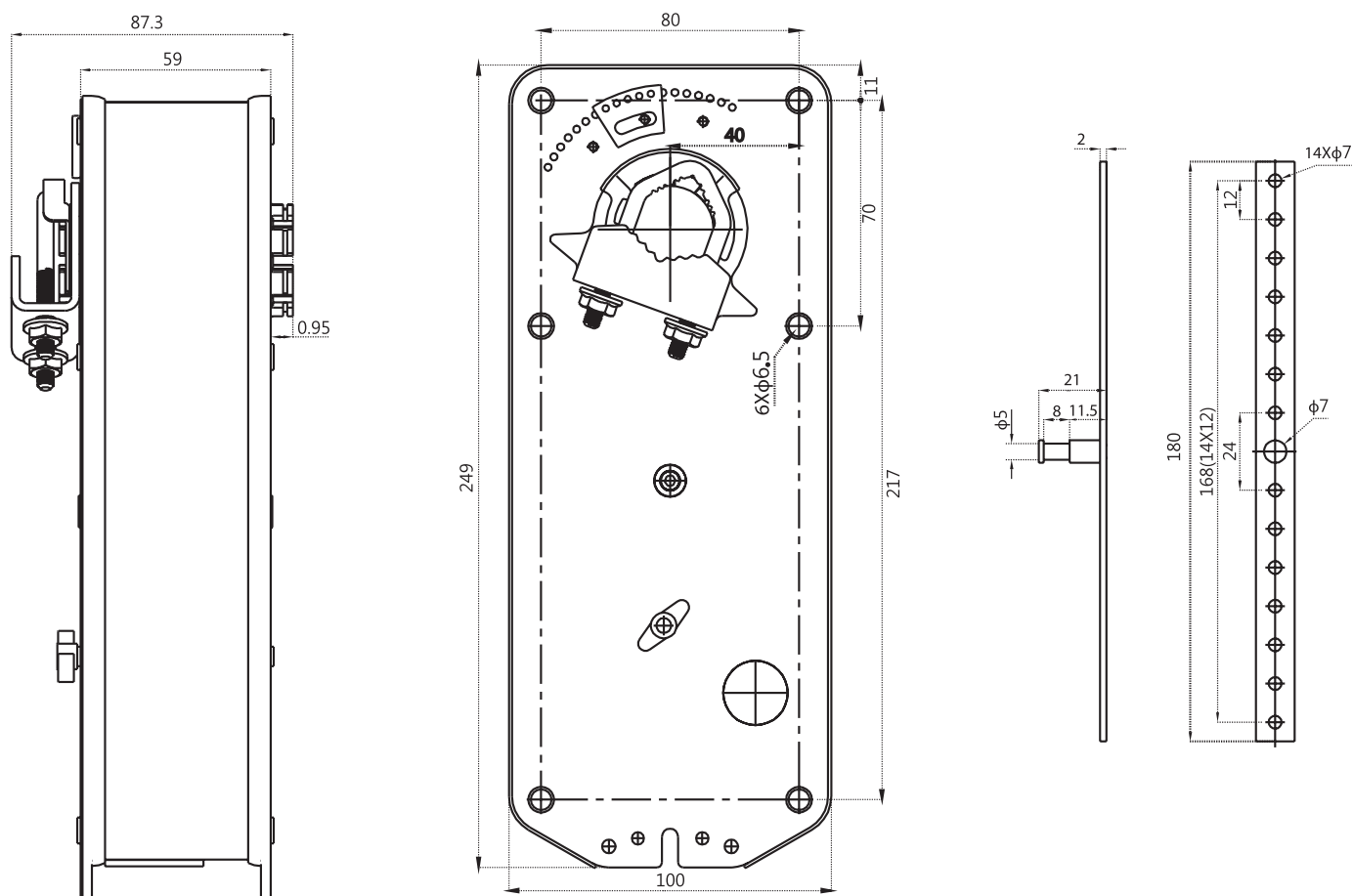
## Концевые выключатели



Сопротивление нагрузки 3A,230В

Индуктивная нагрузка 1.5A,230В

## Размеры привода:



Вставьте ручку в шестигранное отверстие, равномерно и медленно встряхивая ручку в соответствии с направлением значка стрелки. В то же время выходной вал и указатель будут вращаться, когда вал и указатель переместятся в требуемое положение, поверните ручку блокировки в направлении от 25 до 30 градусов, как показано на значке блокировки, после чего выходной вал будет заблокирован. Для разблокировки поверните ручку блокировки в другом направлении, как показано на значке разблокировки.

**Примечание:** никогда не используйте ручное управление, когда пружина возвращается, иначе это может привести к повреждению замка и других компонентов.

# Электропривод



## TS20-230S

Этот привод заслонки с пружинным возвратом специально разработан для малых и средних конечных воздушных заслонок и блоков управления системой подачи воздуха. Он часто используется в местах с ограниченным пространством из-за его небольшого размера и гибкости управления.

### ОБРАТИТЕ ВНИМАНИЕ ПРИ ПОКУПКЕ:

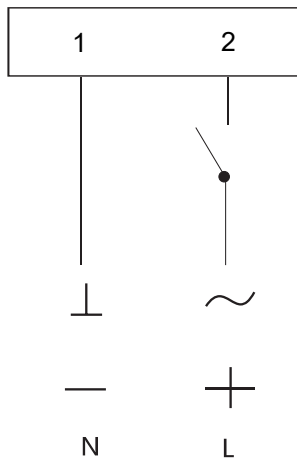
Производитель вправе менять комплектацию, конструкцию и характеристики, не влияющие на качество конечного продукта, заявленного в паспорте.



## Технические характеристики

Тип электродвигателя	Синхронный
Тип привода	Пружинный возврат
Основная хар-ка	2 встроенных вспомогательных переключателя
Крутящий момент	20 Нм
Размер оси заслонки	О 8...21мм, □ 6х6...15х15мм
Рабочее напряжение	АС 230V
Частота	50...60 Гц
Потребляемая мощность (вращение/ удержание)	до 10 Вт
Угол поворота	Макс. 95° (ручное управление)
Время возврата пружины	<25 сек
Время поворота двигателя	<150 сек
Уровень шума	max 45dB (двигатель), max 62dB (возврат пружины)
Номинальное значение вспомогательных выключателей	1mA...3(0.5)A, AC220V
Степень пыле- и влагозащиты	IP 54
Рабочая температура	-20°...+50°С
Температура хранения	-40°...+70°С
Влажность	5%...95% без конденсата
Гарантийный срок	5лет/70000 циклов
Вес	2.5 кг
Площадь заслонки рекомендуемая	3 м <sup>2</sup>
Стандарт	Декларация соответствия ЕАЭС
Управляющий сигнал	2-х позиционный

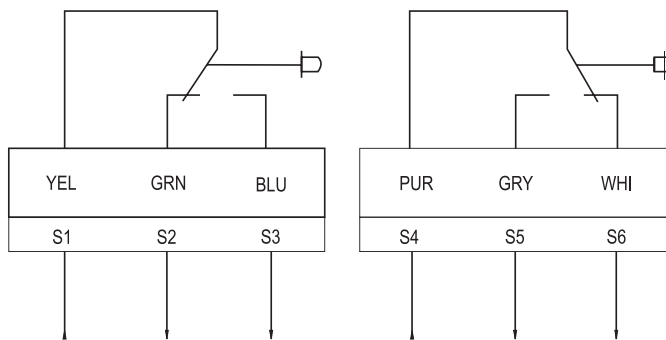
## Схема подключения:



AC 230 V

\* На устройстве цвета кабелей обозначены

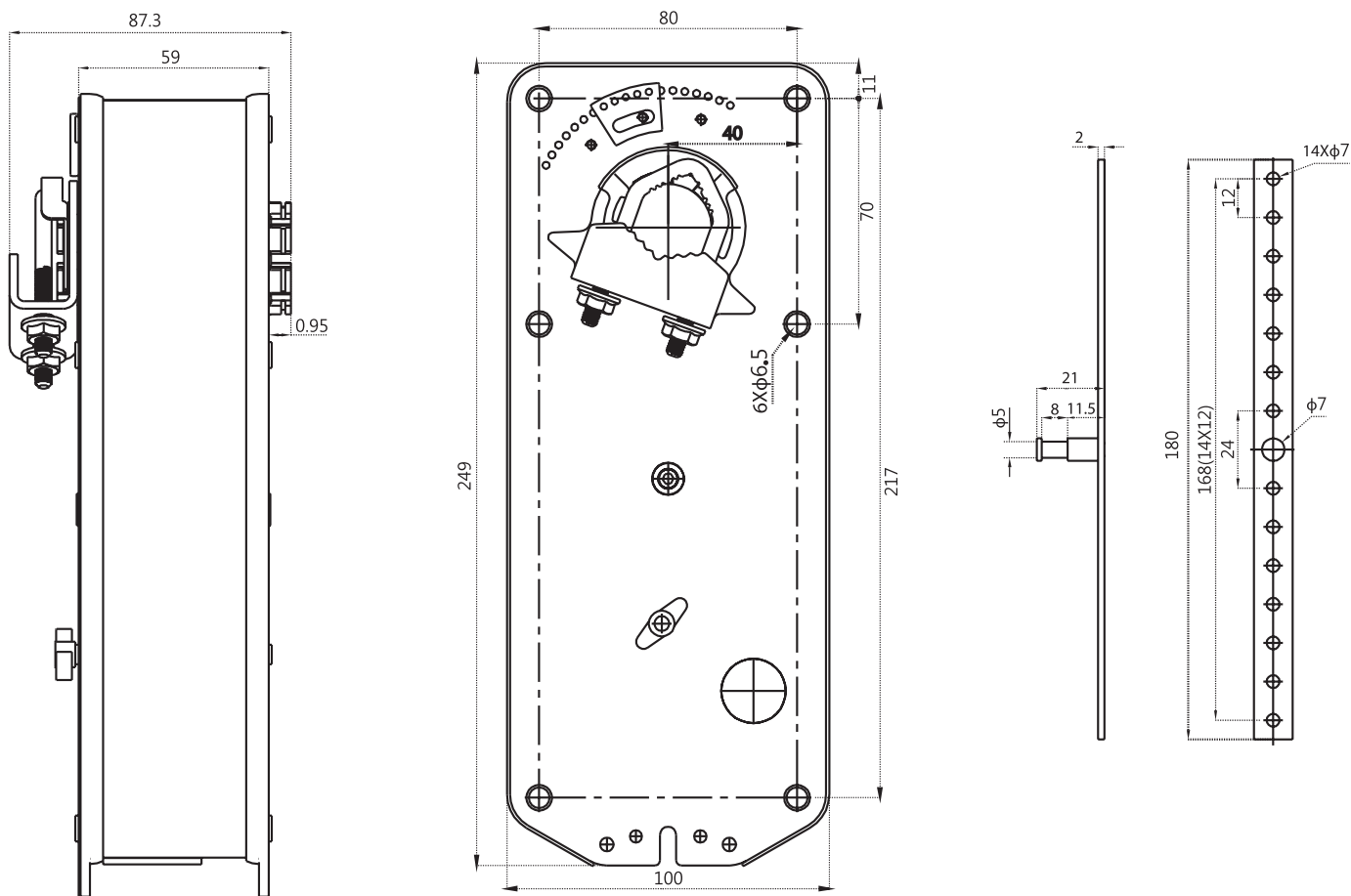
## Концевые выключатели



Сопротивление нагрузки 3А,230В

Индуктивная нагрузка 1.5А,230В

## Размеры привода:



Алматы (7273)495-231  
 Ангарск (3955)60-70-56  
 Архангельск (8182)63-90-72  
 Астрахань (8512)99-46-04  
 Барнаул (3852)73-04-60  
 Белгород (4722)40-23-64  
 Благовещенск (4162)22-76-07  
 Брянск (4832)59-03-52  
 Владивосток (423)249-28-31  
 Владикавказ (8672)28-90-48  
 Владимир (4922)49-43-18  
 Волгоград (844)278-03-48  
 Вологда (8172)26-41-59  
 Воронеж (473)204-51-73  
 Екатеринбург (343)384-55-89

Иваново (4932)77-34-06  
 Ижевск (3412)26-03-58  
 Иркутск (395)279-98-46  
 Казань (843)206-01-48  
 Калининград (4012)72-03-81  
 Калуга (4842)92-23-67  
 Кемерово (3842)65-04-62  
 Киров (8332)68-02-04  
 Коломна (4966)23-41-49  
 Кострома (4942)77-07-48  
 Краснодар (861)203-40-90  
 Красноярск (391)204-63-61  
 Курск (4712)77-13-04  
 Курган (3522)50-90-47  
 Липецк (4742)52-20-81

Магнитогорск (3519)55-03-13  
 Москва (495)268-04-70  
 Мурманск (8152)59-64-93  
 Набережные Челны (8552)20-53-41  
 Нижний Новгород (831)429-08-12  
 Новокузнецк (3843)20-46-81  
 Ноябрьск (3496)41-32-12  
 Новосибирск (383)227-86-73  
 Омск (3812)21-46-40  
 Орел (4862)44-53-42  
 Оренбург (3532)37-68-04  
 Пенза (8412)22-31-16  
 Петрозаводск (8142)55-98-37  
 Псков (8112)59-10-37  
 Пермь (342)205-81-47

Ростов-на-Дону (863)308-18-15  
 Рязань (4912)46-61-64  
 Самара (846)206-03-16  
 Санкт-Петербург (812)309-46-40  
 Саратов (845)249-38-78  
 Севастополь (8692)22-31-93  
 Саранск (8342)22-96-24  
 Симферополь (3652)67-13-56  
 Смоленск (4812)29-41-54  
 Сочи (862)225-72-31  
 Ставрополь (8652)20-65-13  
 Сургут (3462)77-98-35  
 Сыктывкар (8212)25-95-17  
 Тамбов (4752)50-40-97  
 Тверь (4822)63-31-35

Тольятти (8482)63-91-07  
 Томск (3822)98-41-53  
 Тула (4872)33-79-87  
 Тюмень (3452)66-21-18  
 Ульяновск (8422)24-23-59  
 Улан-Удэ (3012)59-97-51  
 Уфа (347)229-48-12  
 Хабаровск (4212)92-98-04  
 Чебоксары (8352)28-53-07  
 Челябинск (351)202-03-61  
 Череповец (8202)49-02-64  
 Чита (3022)38-34-83  
 Якутск (4112)23-90-97  
 Ярославль (4852)69-52-93

Россия +7(495)268-04-70

Казахстан +7(7172)727-132

Киргизия +996(312)96-26-47

<https://bvm.nt-rt.ru/> || [bm@nt-rt.ru](mailto:bm@nt-rt.ru)