

Алматы (7273)495-231
 Ангарск (3955)60-70-56
 Архангельск (8182)63-90-72
 Астрахань (8512)99-46-04
 Барнаул (3852)73-04-60
 Белгород (4722)40-23-64
 Благовещенск (4162)22-76-07
 Брянск (4832)59-03-52
 Владивосток (423)249-28-31
 Владикавказ (8672)28-90-48
 Владимир (4922)49-43-18
 Волгоград (844)278-03-48
 Вологда (8172)26-41-59
 Воронеж (473)204-51-73
 Екатеринбург (343)384-55-89

Иваново (4932)77-34-06
 Ижевск (3412)26-03-58
 Иркутск (395)279-98-46
 Казань (843)206-01-48
 Калининград (4012)72-03-81
 Калуга (4842)92-23-67
 Кемерово (3842)65-04-62
 Киров (8332)68-02-04
 Коломна (4966)23-41-49
 Кострома (4942)77-07-48
 Краснодар (861)203-40-90
 Красноярск (391)204-63-61
 Курск (4712)77-13-04
 Курган (3522)50-90-47
 Липецк (4742)52-20-81

Магнитогорск (3519)55-03-13
 Москва (495)268-04-70
 Мурманск (8152)59-64-93
 Набережные Челны (8552)20-53-41
 Нижний Новгород (831)429-08-12
 Новокузнецк (3843)20-46-81
 Ноябрьск (3496)41-32-12
 Новосибирск (383)227-86-73
 Омск (3812)21-46-40
 Орел (4862)44-53-42
 Оренбург (3532)37-68-04
 Пенза (8412)22-31-16
 Петрозаводск (8142)55-98-37
 Псков (8112)59-10-37
 Пермь (342)205-81-47

Ростов-на-Дону (863)308-18-15
 Рязань (4912)46-61-64
 Самара (846)206-03-16
 Санкт-Петербург (812)309-46-40
 Саратов (845)249-38-78
 Севастополь (8692)22-31-93
 Саранск (8342)22-96-24
 Симферополь (3652)67-13-56
 Смоленск (4812)29-41-54
 Сочи (862)225-72-31
 Ставрополь (8652)20-65-13
 Сургут (3462)77-98-35
 Сыктывкар (8212)25-95-17
 Тамбов (4752)50-40-97
 Тверь (4822)63-31-35

Тольятти (8482)63-91-07
 Томск (3822)98-41-53
 Тула (4872)33-79-87
 Тюмень (3452)66-21-18
 Ульяновск (8422)24-23-59
 Улан-Уда (3012)59-97-51
 Уфа (347)229-48-12
 Хабаровск (4212)92-98-04
 Чебоксары (8352)28-53-07
 Челябинск (351)202-03-61
 Ставрополь (8652)20-65-13
 Сургут (3462)77-98-35
 Сыктывкар (8212)25-95-17
 Тамбов (4752)50-40-97
 Тверь (4822)63-31-35

Россия +7(495)268-04-70

Казахстан +7(7172)727-132

Киргизия +996(312)96-26-47

<https://bvm.nt-rt.ru/> || bmn@nt-rt.ru

Электронный симисторный регулятор скорости

MTY-0-05-AT



Регуляторы для ручного регулирования скорости, однофазных двигателей (230 VAC / 50 Гц), меняя напряжение питания, путем правления фазового угла. Они подходят для поверхностного (IP44) и встроенного монтажа (IP54). Регулятор допускает управление несколькими электродвигателями, если общий потребляемый ток двигателей не превышает предельного тока регулятора. Все модели имеют дополнительный (нерегулируемый) выход / вход 230 VAC.

- Плавная регулировка скорости
- Регулирование от минимальной до максимальной скорости (MTY) и от максимальной до минимальной скорости (MTX)
- Регулировка минимальной скорости с помощью встроенного триммера
- Предохранитель (A) 5*20 мм, поставляется вместе с запасным предохранителем



Главные характеристики


- Плавная регулировка скорости
- Регулирование от минимальной до максимальной скорости (MTY) и от максимальной до минимальной скорости (MTX)
- Регулировка минимальной скорости с помощью встроенного триммера
- Предохранитель (A) 5*20 мм, поставляется вместе с запасным предохранителем

Технические характеристики


| | | |
|----------------------------------|---------------------------------|-----------------------------|
| Напряжение питания | 230 VAC ± 10 % / 50 Гц | |
| Регулируемый выход | 80—230 VAC | |
| Регулировка минимальной скорости | 80—180 VAC | |
| Нерегулируемый выход | 230 VAC / макс. 2 А | |
| Степень защиты | IP44 / IP54 (согласно EN 60529) | |
| Окружающая среда | Температура | 0—35 °C |
| | Отн. влажность | < 100 % rH (без конденсата) |



Настройки

| | | |
|--|---|---|
| 1 - Держатель для предохранителя | | с запасным предохранителям |
| 2 - Триммер для регулировки минимальной скорости |  | Устанавливает мин. скорость (заводская настройка 100 VAC) |

Подключение

| | |
|---|--|
| ↑ | Напряжение питания (230 VAC ± 10 % / 50 Гц) |
| ↓ | Нерегулируемый выход, 230 VAC / макс. 2 А |
| N | Нейтраль |
|  | Регулируемый выход для подключения двигателя |
| Соединения | Сечение провода: макс. 2,5 мм ² |

РЕГУЛИРОВКА ВЫХОДА ОТ МИНИМАЛЬНОЙ ДО МАКСИМАЛЬНОЙ

| | Диапазон тока, [А] | Предохранитель (5*20 мм), [А] |
|--------------------|--------------------|-------------------------------|
| MTU-0-05-AT | 0,05—0,5 | F-0,63 A-H |

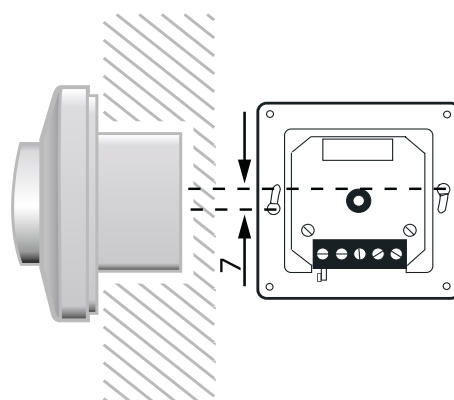
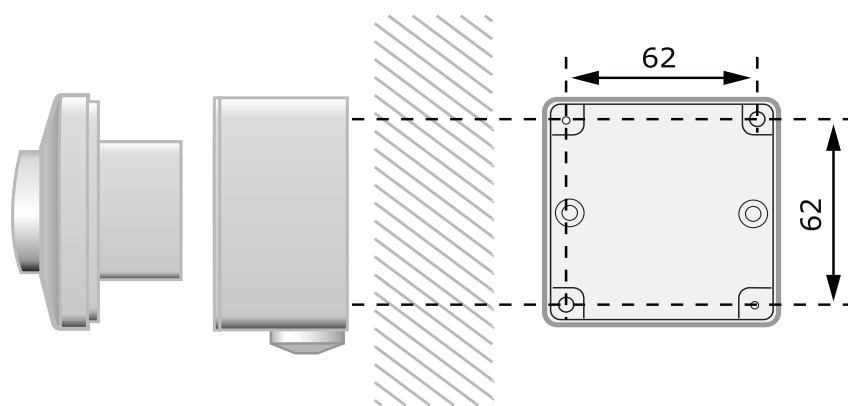
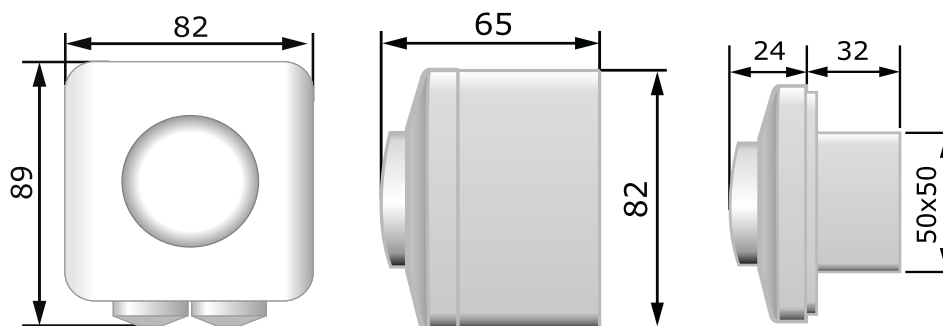
- Ручное управление скоростью двигателей / вентиляторов в системах ОВиК
- Только для применений внутри помещений

Стандарты

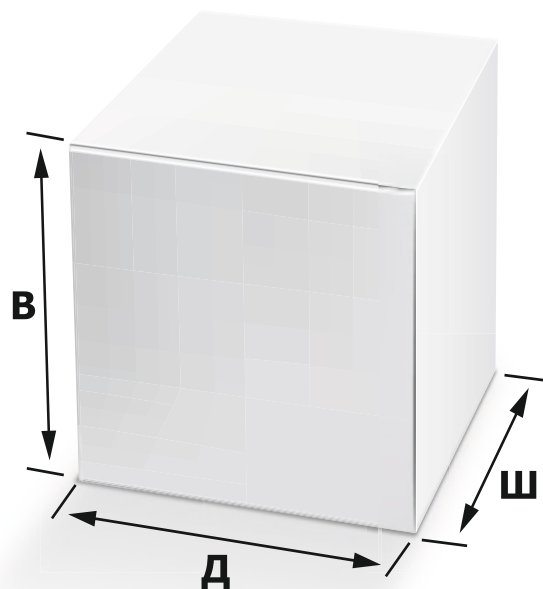
- Директива по низковольтному оборудованию 2014/35/EU
- Директива по электромагнитной совместимости EMC 2014/30/EU
- Директива по утилизации отработавшего электрического и электронного оборудования WEEE Directive 2012/19/EU
- Директива RoHS 2011/65/EU об ограничении использования вредных веществ в электрическом и электронном оборудовании



Размеры и крепление



Упаковка



| Коды продукта | Упаковка | Длина [мм] | Ширина [мм] | Высота [мм] | Нетто вес | Брутто вес |
|---------------|------------------|------------|-------------|-------------|-----------|------------|
| МТУ-0-05-АТ | Единица (1 шт.) | 95 | 85 | 70 | 0,16 кг | 0,19 кг |
| | Коробка (10 шт.) | 492 | 182 | 84 | 1,55 кг | 1,99 кг |
| | Коробка (60 шт.) | 590 | 380 | 280 | 9,3 кг | 12,5 кг |

Алматы (7273)495-231
 Ангарск (3955)60-70-56
 Архангельск (8182)63-90-72
 Астрахань (8512)99-46-04
 Барнаул (3852)73-04-60
 Белгород (4722)40-23-64
 Благовещенск (4162)22-76-07
 Брянск (4832)59-03-52
 Владивосток (423)249-28-31
 Владикавказ (8672)28-90-48
 Владимир (4922)49-43-18
 Волгоград (844)278-03-48
 Вологда (8172)26-41-59
 Воронеж (473)204-51-73
 Екатеринбург (343)384-55-89

Иваново (4932)77-34-06
 Ижевск (3412)26-03-58
 Иркутск (395)279-98-46
 Казань (843)206-01-48
 Калининград (4012)72-03-81
 Калуга (4842)92-23-67
 Кемерово (3842)65-04-62
 Киров (8332)68-02-04
 Коломна (4966)23-41-49
 Кострома (4942)77-07-48
 Краснодар (861)203-40-90
 Красноярск (391)204-63-61
 Курск (4712)77-13-04
 Курган (3522)50-90-47
 Липецк (4742)52-20-81

Магнитогорск (3519)55-03-13
 Москва (495)268-04-70
 Мурманск (8152)59-64-93
 Набережные Челны (8552)20-53-41
 Нижний Новгород (831)429-08-12
 Новокузнецк (3843)20-46-81
 Ноябрьск (3496)41-32-12
 Новосибирск (383)227-86-73
 Омск (3812)21-46-40
 Орел (4862)44-53-42
 Оренбург (3532)37-68-04
 Пенза (8412)22-31-16
 Петрозаводск (8142)55-98-37
 Псков (8112)59-10-37
 Пермь (342)205-81-47

Ростов-на-Дону (863)308-18-15
 Рязань (4912)46-61-64
 Самара (846)206-03-16
 Санкт-Петербург (812)309-46-40
 Саратов (845)249-38-78
 Севастополь (8692)22-31-93
 Саранск (8342)22-96-24
 Симферополь (3652)67-13-56
 Смоленск (4812)29-41-54
 Сочи (862)225-72-31
 Ставрополь (8652)20-65-13
 Сургут (3462)77-98-35
 Сыктывкар (8212)25-95-17
 Тамбов (4752)50-40-97
 Тверь (4822)63-31-35

Тольятти (8482)63-91-07
 Томск (3822)98-41-53
 Тула (4872)33-79-87
 Тюмень (3452)66-21-18
 Ульяновск (8422)24-23-59
 Улан-Удэ (3012)59-97-51
 Уфа (347)229-48-12
 Хабаровск (4212)92-98-04
 Чебоксары (8352)28-53-07
 Челябинск (351)202-03-61
 Череповец (8202)49-02-64
 Чита (3022)38-34-83
 Якутск (4112)23-90-97
 Ярославль (4852)69-52-93

Россия +7(495)268-04-70

Казахстан +7(7172)727-132

Киргизия +996(312)96-26-47

<https://bvm.nt-rt.ru/> || bm@nt-rt.ru