

Алматы (7273)495-231
 Ангарск (3955)60-70-56
 Архангельск (8182)63-90-72
 Астрахань (8512)99-46-04
 Барнаул (3852)73-04-60
 Белгород (4722)40-23-64
 Благовещенск (4162)22-76-07
 Брянск (4832)59-03-52
 Владивосток (423)249-28-31
 Владикавказ (8672)28-90-48
 Владимир (4922)49-43-18
 Волгоград (844)278-03-48
 Вологда (8172)26-41-59
 Воронеж (473)204-51-73
 Екатеринбург (343)384-55-89

Иваново (4932)77-34-06
 Ижевск (3412)26-03-58
 Иркутск (395)279-98-46
 Казань (843)206-01-48
 Калининград (4012)72-03-81
 Калуга (4842)92-23-67
 Кемерово (3842)65-04-62
 Киров (8332)68-02-04
 Коломна (4966)23-41-49
 Кострома (4942)77-07-48
 Краснодар (861)203-40-90
 Красноярск (391)204-63-61
 Курск (4712)77-13-04
 Курган (3522)50-90-47
 Липецк (4742)52-20-81

Магнитогорск (3519)55-03-13
 Москва (495)268-04-70
 Мурманск (8152)59-64-93
 Набережные Челны (8552)20-53-41
 Нижний Новгород (831)429-08-12
 Новокузнецк (3843)20-46-81
 Ноябрьск (3496)41-32-12
 Новосибирск (383)227-86-73
 Омск (3812)21-46-40
 Орел (4862)44-53-42
 Оренбург (3532)37-68-04
 Пенза (8412)22-31-16
 Петрозаводск (8142)55-98-37
 Псков (8112)59-10-37
 Пермь (342)205-81-47

Ростов-на-Дону (863)308-18-15
 Рязань (4912)46-61-64
 Самара (846)206-03-16
 Санкт-Петербург (812)309-46-40
 Саратов (845)249-38-78
 Севастополь (8692)22-31-93
 Саранск (8342)22-96-24
 Симферополь (3652)67-13-56
 Смоленск (4812)29-41-54
 Сочи (862)225-72-31
 Ставрополь (8652)20-65-13
 Сургут (3462)77-98-35
 Сыктывкар (8212)25-95-17
 Тамбов (4752)50-40-97
 Тверь (4822)63-31-35

Тольятти (8482)63-91-07
 Томск (3822)98-41-53
 Тула (4872)33-79-87
 Тюмень (3452)66-21-18
 Ульяновск (8422)24-23-59
 Улан-Удэ (3012)59-97-51
 Уфа (347)229-48-12
 Хабаровск (4212)92-98-04
 Чебоксары (8352)28-53-07
 Челябинск (351)202-03-61
 Череповец (8202)49-02-64
 Чита (3022)38-34-83
 Якутск (4112)23-90-97
 Ярославль (4852)69-52-93

Россия +7(495)268-04-70

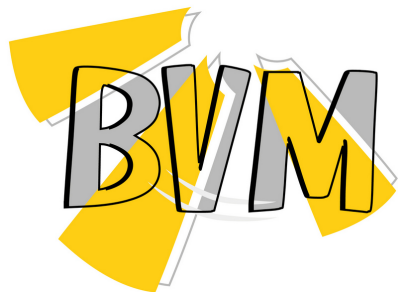
Казахстан +7(7172)727-132

Киргизия +996(312)96-26-47

<https://bvm.nt-rt.ru/> || bmn@nt-rt.ru

Электропривод

BLE24-10 ВО ВЗРЫВОЗАЩИЩЕННОЙ ОБОЛОЧКЕ СТЛ 07



1 ОСНОВНЫЕ СВЕДЕНИЯ ОБ ИЗДЕЛИИ

1.1 Сертификат соответствия требованиям по взрывозащищенности № ЕАС RU C-RU.МЮ62.В.00383/19 серия RU № 0159174.

1.2 Декларация соответствия ЕАЭС N RU Д-СН.РА04.В.85918/22 от 05.08.2022

2 НАЗНАЧЕНИЕ

2.1 Условное обозначение и обозначение по конструкторскому документу оболочки привода взрывозащищенной (далее по тексту оболочки), в зависимости от соответствующего типа привода, встраиваемого в оболочку, приведены в таблице:

Условное обозначение оболочки	Обозначение оболочки по конструкторскому документу	Тип соответствующего привода, встраиваемого в оболочку	Максимальная мощность привода, устанавливаемого в оболочку, Вт
СТЛ 07	СТЛ.07.000	BLF24-05 BLF230-05 BLE230-10 BLE230-15 BLE24-10 BLE24-15	8
СТЛ 07-01	СТЛ.07.000-01	BLF230-10 BLF230-15 BLF24-10 BLF24-15	9

2.2 Оболочка предназначена для комплектации приводов электромеханических (встраивания в оболочку одного из типов приводов, указанных в таблице). Привод (как электрооборудование в соответствующей оболочке) предназначен для управления противопожарными клапанами, установленными в системах кондиционирования, общеобменной, местной и технологической вентиляции, применяемых в местах опасных по взрывоопасным газовым средам подгруппы ПС по ГОСТ Р МЭК 60079-0-2011, зонах класса 1 и 2 по ГОСТ Р МЭК 60079-14-2008 и зонах опасных по воспламенению горючей пыли класса 21 по ГОСТ Р МЭК 60079-10-2-2010.

Оболочка имеет взрывозащищенное исполнение, а также исполнение, защищенное от воспламенения горючей пыли.

2.3 В состав электропривода в оболочке входят:

- оболочка с установочными лапами;
- два взрывозащищенных кабельных ввода;
- валик проходной взрывозащищенный;
- клеммная колодка;
- крышка клеммного отсека;
- крышка для монтажа привода;
- электропривод;
- кронштейн;
- два винта для крепления привода на заслонку; - ручка взвода привода.

Материал оболочки – сталь 10 ГОСТ 1050-74.

Варианты исполнения оболочки различаются по геометрическим размерам и конфигурации внутреннего объема.

2.4 По устойчивости к климатическим воздействиям оболочка соответствует климатическому исполнению и категории размещения УХЛ2* по ГОСТ 15150-69.

2.5 По взрывозащищенности оболочка соответствует исполнению с маркировкой 1Ex d IIC Gb U по ГОСТ Р МЭК 60079-0-2011, ГОСТ Р МЭК 60079-1-2008.

2.6 По защищенности от воспламенения горючей пыли оболочка соответствует исполнению с маркировкой Ex tb IIC Db U $-30^{\circ}\text{C} \leq T_{\text{amb}} \leq 50^{\circ}\text{C}$ по ГОСТ Р МЭК 60079-31-

2010.

3 ТЕХНИЧЕСКИЕ ХАРАКТЕРИСТИКИ ОБОЛОЧКИ

3.1 Габаритные, установочные и присоединительные размеры оболочки приведены в приложении А.

3.2 Масса оболочки не превышает:

- для исполнения СТЛ.07.000 – 7 кг;
- для исполнения СТЛ.07.000-01 – 8 кг.

3.3 Напряжение питания встроенного в оболочку привода не должно превышать : - 242 В переменного тока с частотой 50/60 Гц;
- 28,8 В постоянного тока.

3.4 Потребляемая мощность встроенного в оболочку привода не должна превышать 8 Вт.

3.5 По степени защиты от проникновения пыли, посторонних тел и воды оболочка соответствует группе IP65 по ГОСТ 14254-96.

3.6 Оболочка относится к взрывозащищенному оборудованию с видом взрывозащиты «взрывонепроницаемая оболочка» в соответствии с требованиями ГОСТ Р МЭК 60079-1-2008 и имеет маркировку взрывозащиты IEx d IIC Gb U по ГОСТ Р МЭК 60079-0-2011.

3.7 Оболочка относится к оборудованию, защищенному от воспламенения горючей пыли, с видом защиты «оболочка и ограничение температуры поверхности» в соответствии с требованиями ГОСТ Р МЭК 60079-31-2010 и имеет маркировку Ex tb IIC Db U $-30^{\circ}\text{C} \leq T_{\text{amb}} \leq 50^{\circ}\text{C}$ по ГОСТ Р МЭК 60079-0-2011.

3.8 По устойчивости к климатическим воздействиям оболочка соответствует климатическому исполнению и категории размещения по ГОСТ 15150-69 УХЛ2* - для работы при температуре от минус 30 до плюс 50 °С и относительной влажности воздуха до 98 % при температуре 25 °С.

3.9 По устойчивости и прочности к механическим воздействиям (виброустойчивости) оболочка устойчива и прочна при воздействии синусоидальных вибраций с частотой от 10 до 150 Гц и ускорении до 19,6 м/с².

4 ТЕХНИЧЕСКИЕ ХАРАКТЕРИСТИКИ ЭЛЕКТРОПРИВОДА BLE230-10

Тип привода	Реверсивный возврат
Крутящий момент	10 Нм
Статический крутящий момент удержания лопатки под нагрузкой	50 Нм
Управляющий сигнал	2-х/3-х позиционный
Размер оси заслонки	Квадратная ось 12 мм
Рабочее напряжение	AC/DC24V
Частота	50...60Гц
Потребляемая мощность (вращение/удержание)	5.0/2.5 Вт
Вспомогательные переключатели	1 мА...3А (0,5А), 250В (настраивается)
Угол поворота	0°...90° (-5°...95° мех.ручной взвод)
Время поворота двигателя	<30 сек
Уровень шума	45 дБ
Угол срабатывания конечных выключателей	10°...85°
Степень пыле- и влагозащиты	IP54
Рабочая температура	-30°...+50°С
Температура хранения	-40°...+70°С
Влажность	5%...95% без конденсата
Соединительный кабель	1 м
Гарантийный срок	5 лет / 70000 циклов
Вес	2 кг

5 КОМПЛЕКТНОСТЬ

Наименование	Обозначение	Кол-во
Оболочка СТЛ 07- ...	СТЛ.07.000-...	1 шт.
Паспорт	СТЛ.07.000 ПС	1 экз.
Электропривод	BLE24-10	1 шт.
Паспорт	BLE24-10	1 экз.

6 УКАЗАНИЯ ПО ЭКСПЛУАТАЦИИ, ТРАНСПОРТИРОВАНИЮ И ХРАНЕНИЮ

6.1 Монтаж и установка оболочки в составе привода электромеханического должны выполняться согласно сборочным чертежам на привод.

6.2 Эксплуатация оболочки в составе привода электромеханического должна проводиться в соответствии с эксплуатационной документацией на привод.

6.3 Оболочки в упаковке транспортируются любым видом закрытого транспорта, кроме воздушного, в соответствии с правилами перевозки грузов, действующими на каждом виде транспорта.

Во время погрузочно-разгрузочных работ и транспортирования ящики не должны подвергаться резким ударам и воздействию атмосферных осадков.

Условия транспортирования в части воздействия климатических факторов должны соответствовать условию 6 по ГОСТ 15150-69.

Срок нахождения оболочек в соответствующих условиях транспортирования не более 3 месяцев.

6.4 Оболочки могут храниться как в транспортной таре, так и без упаковки – стеллажах. Условия хранения приводов:

- в транспортной таре – 3 по ГОСТ 15150 -69;

- без упаковки – 1 по ГОСТ 15150 -69.

Длительность хранения в транспортной таре не более трех лет, при этом транспортная

тара должна быть без подтеков и загрязнений.

7 СРЕДСТВА ВЗРЫВОЗАЩИТЫ И ЗАЩИТЫ ОТ ВОСПЛАМЕНЕНИЯ ГОРЮЧЕЙ ПЫЛИ

7.1 Взрывозащищённость оболочки обеспечивается применением:

- взрывозащита вида «взрывонепроницаемая оболочка «d», по ГОСТ Р МЭК 60079-1-

2008;

- защиты от воспламенения пыли оболочками «b» по ГОСТ Р МЭК 60079-31-2010.

Взрывозащита вида «d» по ГОСТ Р МЭК 60079-1-2008 достигается за счет заключения электрических частей привода во взрывонепроницаемую оболочку, которая выдерживает давление взрыва и исключает передачу взрыва в окружающую взрывоопасную среду.

Взрывозащита вида «b» по ГОСТ Р МЭК 60079-31-2010 достигается за счет снабжения привода оболочкой, обеспечивающей защиту от проникновения пыли и средствами по ограничению температуры поверхности.

7.2 Оболочка при изготовлении для обеспечения взрывоустойчивости подвергается воздействию избыточного давления внутри оболочки значением не менее 2МПа.

7.3 Параметры взрывозащиты всех взрывонепроницаемых соединений и взрывонепроницаемости мест ввода в оболочку кабелей приведены в приложении А.

7.4 Оболочка имеет маркировку по ГОСТ Р МЭК 60079-0-2011:

- по взрывозащите 1Ex d IIC Gb U;

- по защите от воспламенения горючей пыли Ex tb IIC Db U $-30^{\circ}\text{C} \leq T_{\text{amb}} \leq 50^{\circ}\text{C}$; - ПРЕДУПРЕЖДЕНИЕ-
ОТКРЫВАТЬ ОТКЛЮЧИВ ОТ СЕТИ;

- специальный знак взрывобезопасности согласно Техническому регламенту

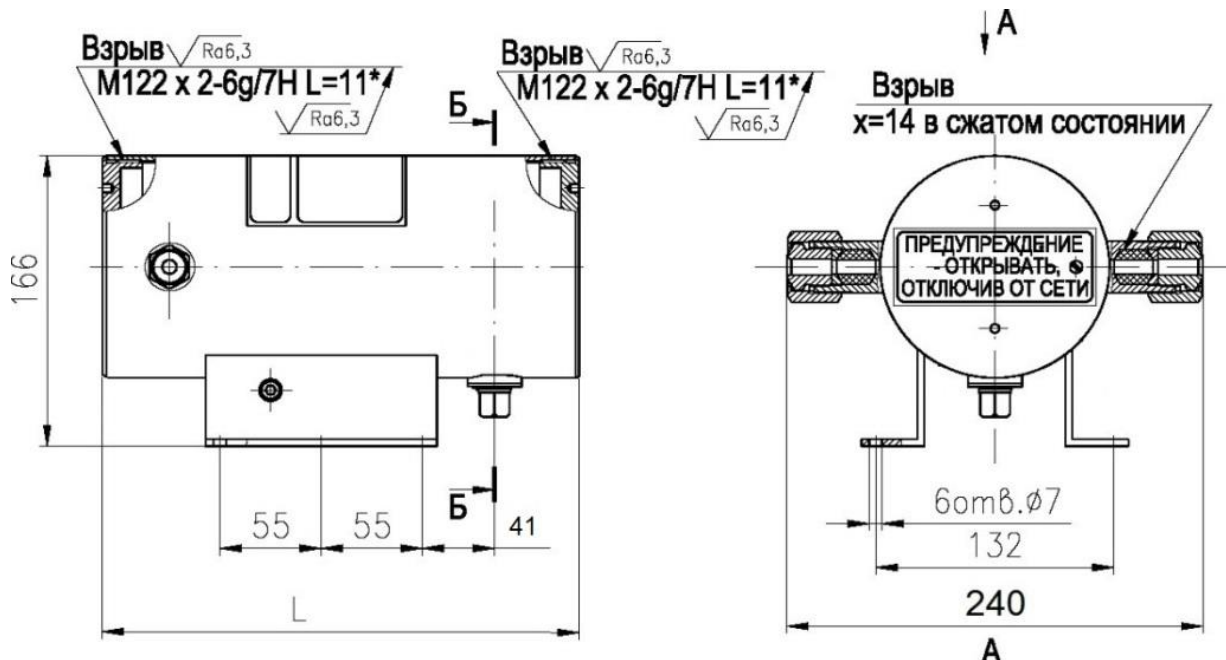
Таможенного союза ТР ТС 012/2011.

8 УТИЛИЗАЦИЯ

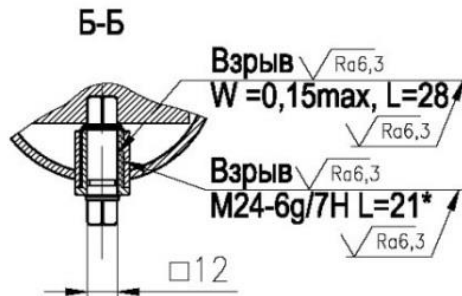
8.1 Утилизация оболочек в составе производятся по инструкции эксплуатирующей организации. приводов после окончания срока службы

ПРИЛОЖЕНИЕ А
(обязательное)

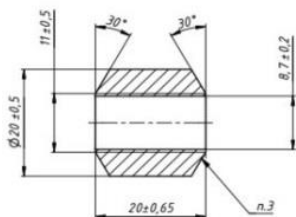
Общий вид, средства взрывозащиты, габаритные и присоединительные размеры оболочек



Обозначение	L, мм
СТЛ.07.000	280
-01	348
-02	260
-03	296



Кольцо уплотнительное СТЛ.07.006
Материал - Смесь резиновая НО68-1НТА ТУ38 005166-88



Маркировка "Ø8min-Ø9,5max"

Алматы (7273)495-231
Ангарск (3955)60-70-56
Архангельск (8182)63-90-72
Астрахань (8512)99-46-04
Барнаул (3852)73-04-60
Белгород (4722)40-23-64
Благовещенск (4162)22-76-07
Брянск (4832)59-03-52
Владивосток (423)249-28-31
Владикавказ (8672)28-90-48
Владимир (4922)49-43-18
Волгоград (844)278-03-48
Вологда (8172)26-41-59
Воронеж (473)204-51-73
Екатеринбург (343)384-55-89

Иваново (4932)77-34-06
Ижевск (3412)26-03-58
Иркутск (395)279-98-46
Казань (843)206-01-48
Калининград (4012)72-03-81
Калуга (4842)92-23-67
Кемерово (3842)65-04-62
Киров (8332)68-02-04
Коломна (4966)23-41-49
Кострома (4942)77-07-48
Краснодар (861)203-40-90
Красноярск (391)204-63-61
Курск (4712)77-13-04
Курган (3522)50-90-47
Липецк (4742)52-20-81

Магнитогорск (3519)55-03-13
Москва (495)268-04-70
Мурманск (8152)59-64-93
Набережные Челны (8552)20-53-41
Нижний Новгород (831)429-08-12
Новокузнецк (3843)20-46-81
Новыйбурск (3496)41-32-12
Новосибирск (383)227-86-73
Омск (3812)21-46-40
Орел (4862)44-53-42
Оренбург (3532)37-68-04
Пенза (8412)22-31-16
Петрозаводск (8142)55-98-37
Псков (8112)59-10-37
Пермь (342)205-81-47

Ростов-на-Дону (863)308-18-15
Рязань (4912)46-61-64
Самара (846)206-03-16
Санкт-Петербург (812)309-46-40
Саратов (845)249-38-78
Севастополь (8692)22-31-93
Саранск (8342)22-96-24
Симферополь (3652)67-13-56
Смоленск (4812)29-41-54
Сочи (862)225-72-31
Ставрополь (8652)20-65-13
Сургут (3462)77-98-35
Сыктывкар (8212)25-95-17
Тамбов (4752)50-40-97
Тверь (4822)63-31-35

Тольятти (8482)63-91-07
Томск (3822)98-41-53
Тула (4872)33-79-87
Тюмень (3452)66-21-18
Ульяновск (8422)24-23-59
Улан-Удэ (3012)59-97-51
Уфа (347)229-48-12
Хабаровск (4212)92-98-04
Чебоксары (8352)28-53-07
Челябинск (351)202-03-61
Череповец (8202)49-02-64
Чита (3022)38-34-83
Якутск (4112)23-90-97
Ярославль (4852)69-52-93

Россия +7(495)268-04-70

Казахстан +7(7172)727-132

Киргизия +996(312)96-26-47