

Алматы (7273)495-231
 Ангарск (3955)60-70-56
 Архангельск (8182)63-90-72
 Астрахань (8512)99-46-04
 Барнаул (3852)73-04-60
 Белгород (4722)40-23-64
 Благовещенск (4162)22-76-07
 Брянск (4832)59-03-52
 Владивосток (423)249-28-31
 Владикавказ (8672)28-90-48
 Владимир (4922)49-43-18
 Волгоград (844)278-03-48
 Вологда (8172)26-41-59
 Воронеж (473)204-51-73
 Екатеринбург (343)384-55-89

Иваново (4932)77-34-06
 Ижевск (3412)26-03-58
 Иркутск (395)279-98-46
 Казань (843)206-01-48
 Калининград (4012)72-03-81
 Калуга (4842)92-23-67
 Кемерово (3842)65-04-62
 Киров (8332)68-02-04
 Коломна (4966)23-41-49
 Кострома (4942)77-07-48
 Краснодар (861)203-40-90
 Красноярск (391)204-63-61
 Курск (4712)77-13-04
 Курган (3522)50-90-47
 Липецк (4742)52-20-81

Магнитогорск (3519)55-03-13
 Москва (495)268-04-70
 Мурманск (8152)59-64-93
 Набережные Челны (8552)20-53-41
 Нижний Новгород (831)429-08-12
 Новокузнецк (3843)20-46-81
 Ноябрьск (3496)41-32-12
 Новосибирск (383)227-86-73
 Омск (3812)21-46-40
 Орел (4862)44-53-42
 Оренбург (3532)37-68-04
 Пенза (8412)22-31-16
 Петрозаводск (8142)55-98-37
 Псков (8112)59-10-37
 Пермь (342)205-81-47

Ростов-на-Дону (863)308-18-15
 Рязань (4912)46-61-64
 Самара (846)206-03-16
 Санкт-Петербург (812)309-46-40
 Саратов (845)249-38-78
 Севастополь (8692)22-31-93
 Саранск (8342)22-96-24
 Симферополь (3652)67-13-56
 Смоленск (4812)29-41-54
 Сочи (862)225-72-31
 Ставрополь (8652)20-65-13
 Сургут (3462)77-98-35
 Сыктывкар (8212)25-95-17
 Тамбов (4752)50-40-97
 Тверь (4822)63-31-35

Тольятти (8482)63-91-07
 Томск (3822)98-41-53
 Тула (4872)33-79-87
 Тюмень (3452)66-21-18
 Ульяновск (8422)24-23-59
 Улан-Удэ (3012)59-97-51
 Уфа (347)229-48-12
 Хабаровск (4212)92-98-04
 Чебоксары (8352)28-53-07
 Челябинск (351)202-03-61
 Череповец (8202)49-02-64
 Чита (3022)38-34-83
 Якутск (4112)23-90-97
 Ярославль (4852)69-52-93

Россия +7(495)268-04-70

Казахстан +7(7172)727-132

Киргизия +996(312)96-26-47

<https://bvm.nt-rt.ru/> || bmn@nt-rt.ru

Электропривод



VLE230-15

ВО ВЗРЫВОЗАЩИЩЕННОЙ ОБОЛОЧКЕ СТЛ 07

1 ОСНОВНЫЕ СВЕДЕНИЯ ОБ ИЗДЕЛИИ

1.1 Сертификат соответствия требованиям по взрывозащищенности № EAC RU C-RU.МЮ62.В.00383/19 серия RU № 0159174.

1.2 Декларация соответствия ЕАЭС N RU Д-СН.РА04.В.85918/22 от 05.08.2022



2 НАЗНАЧЕНИЕ

2.1 Условное обозначение и обозначение по конструкторскому документу оболочки привода взрывозащищенной (далее по тексту оболочки), в зависимости от соответствующего типа привода, встраиваемого в оболочку, приведены в таблице:

Условное обозначение оболочки	Обозначение оболочки по конструкторскому документу	Тип соответствующего привода, встраиваемого в оболочку	Максимальная мощность привода, устанавливаемого в оболочку, Вт
СТЛ 07	СТЛ.07.000	BLF24-05 BLF230-05 BLE230-10 BLE230-15 BLE24-10 BLE24-15	8
СТЛ 07-01	СТЛ.07.000-01	BLF230-10 BLF230-15 BLF24-10 BLF24-15	9

2.2 Оболочка предназначена для комплектации приводов электромеханических (встраивания в оболочку одного из типов приводов, указанных в таблице). Привод (как электрооборудование в соответствующей оболочке) предназначен для управления противопожарными клапанами, установленными в системах кондиционирования, общеобменной, местной и технологической вентиляции, применяемых в местах опасных по взрывоопасным газовым средам подгруппы ПС по ГОСТ Р МЭК 60079-0-2011, зонах класса 1 и 2 по ГОСТ Р МЭК 60079-14-2008 и зонах опасных по воспламенению горючей пыли класса 21 по ГОСТ Р МЭК 60079-10-2-2010.

Оболочка имеет взрывозащищенное исполнение, а также исполнение, защищенное от воспламенения горючей пыли.

2.3 В состав электропривода в оболочке входят:

- оболочка с установочными лапами;
- два взрывозащищенных кабельных ввода;
- валик проходной взрывозащищенный;
- клеммная колодка;
- крышка клеммного отсека;
- крышка для монтажа привода;
- электропривод;
- кронштейн;
- два винта для крепления привода на заслонку; - ручка взвода привода.

Материал оболочки – сталь 10 ГОСТ 1050-74.

Варианты исполнения оболочки различаются по геометрическим размерам и конфигурации внутреннего объема.

2.4 По устойчивости к климатическим воздействиям оболочка соответствует климатическому исполнению и категории размещения УХЛ2* по ГОСТ 15150-69.

2.5 По взрывозащищенности оболочка соответствует исполнению с маркировкой 1Ex d IIC Gb U по ГОСТ Р МЭК 60079-0-2011, ГОСТ Р МЭК 60079-1-2008.

2.6 По защищенности от воспламенения горючей пыли оболочка соответствует исполнению с маркировкой Ex tb IIC Db U $-30^{\circ}\text{C} \leq T_{\text{amb}} \leq 50^{\circ}\text{C}$ по ГОСТ Р МЭК 60079-31-

2010.

3 ТЕХНИЧЕСКИЕ ХАРАКТЕРИСТИКИ ОБОЛОЧКИ

3.1 Габаритные, установочные и присоединительные размеры оболочки приведены в приложении А.

3.2 Масса оболочки не превышает:

- для исполнения СТЛ.07.000 – 7 кг;
- для исполнения СТЛ.07.000-01 – 8 кг.

3.3 Напряжение питания встроенного в оболочку привода не должно превышать : - 242 В переменного тока с частотой 50/60 Гц;
- 28,8 В постоянного тока.

3.4 Потребляемая мощность встроенного в оболочку привода не должна превышать 8 Вт.

3.5 По степени защиты от проникновения пыли, посторонних тел и воды оболочка соответствует группе IP65 по ГОСТ 14254-96.

3.6 Оболочка относится к взрывозащищенному оборудованию с видом взрывозащиты «взрывонепроницаемая оболочка» в соответствии с требованиями ГОСТ Р МЭК 60079-1-2008 и имеет маркировку взрывозащиты IEx d IIC Gb U по ГОСТ Р МЭК 60079-0-2011.

3.7 Оболочка относится к оборудованию, защищенному от воспламенения горючей пыли, с видом защиты «оболочка и ограничение температуры поверхности» в соответствии с требованиями ГОСТ Р МЭК 60079-31-2010 и имеет маркировку Ex tb IIC Db U $-30^{\circ}\text{C} \leq T_{\text{amb}} \leq 50^{\circ}\text{C}$ по ГОСТ Р МЭК 60079-0-2011.

3.8 По устойчивости к климатическим воздействиям оболочка соответствует климатическому исполнению и категории размещения по ГОСТ 15150-69 УХЛ2* - для работы при температуре от минус 30 до плюс 50 °С и относительной влажности воздуха до 98 % при температуре 25 °С.

3.9 По устойчивости и прочности к механическим воздействиям (виброустойчивости) оболочка устойчива и прочна при воздействии синусоидальных вибраций с частотой от 10 до 150 Гц и ускорении до 19,6 м/с².

4 ТЕХНИЧЕСКИЕ ХАРАКТЕРИСТИКИ ЭЛЕКТРОПРИВОДА BLE230-15

Тип привода	Реверсивный возврат
Крутящий момент	15 Нм
Статический крутящий момент удержания лопатки под нагрузкой	50 Нм
Размер оси заслонки	Квадратная ось 12 мм
Рабочее напряжение	АС 230V
Частота	50...60Гц
Потребляемая мощность (вращение/удержание)	5.0/2.5 Вт
Вспомогательные переключатели	1 мА...3А (0,5А), 250В (настраивается)
Угол поворота	0°...90° (-5°...95° мех.ручной взвод)
Время поворота двигателя	<30 сек
Уровень шума	45 дБ
Угол срабатывания концевых выключателей	10°...85°
Степень пыле- и влагозащиты	IP54
Рабочая температура	-30°...+50°С
Температура хранения	-40°...+70°С
Влажность	5%...95% без конденсата
Соединительный кабель	1 м
Гарантийный срок	5 лет / 70000 циклов
Вес	2 кг

5 КОМПЛЕКТНОСТЬ

Наименование	Обозначение	Кол-во
Оболочка СТЛ 07- ...	СТЛ.07.000-...	1 шт.
Паспорт	СТЛ.07.000 ПС	1 экз.
Электропривод	BLE230-15	1 шт.
Паспорт	BLE230-15	1 экз.

6 УКАЗАНИЯ ПО ЭКСПЛУАТАЦИИ, ТРАНСПОРТИРОВАНИЮ И ХРАНЕНИЮ

6.1 Монтаж и установка оболочки в составе привода электромеханического должны выполняться согласно сборочным чертежам на привод.

6.2 Эксплуатация оболочки в составе привода электромеханического должна проводиться в соответствии с эксплуатационной документацией на привод.

6.3 Оболочки в упаковке транспортируются любым видом закрытого транспорта, кроме воздушного, в соответствии с правилами перевозки грузов, действующими на каждом виде транспорта.

Во время погрузочно-разгрузочных работ и транспортирования ящики не должны подвергаться резким ударам и воздействию атмосферных осадков.

Условия транспортирования в части воздействия климатических факторов должны соответствовать условию 6 по ГОСТ 15150-69.

Срок нахождения оболочек в соответствующих условиях транспортирования не более 3 месяцев.

6.4 Оболочки могут храниться как в транспортной таре, так и без упаковки – стеллажах. Условия хранения приводов:

- в транспортной таре – 3 по ГОСТ 15150 -69;

- без упаковки – 1 по ГОСТ 15150 -69.

Длительность хранения в транспортной таре не более трех лет, при этом транспортная

тара должна быть без подтеков и загрязнений.

7 СРЕДСТВА ВЗРЫВОЗАЩИТЫ И ЗАЩИТЫ ОТ ВОСПЛАМЕНЕНИЯ ГОРЮЧЕЙ ПЫЛИ

7.1 Взрывозащищённость оболочки обеспечивается применением:

- взрывозащита вида «взрывонепроницаемая оболочка «d», по ГОСТ Р МЭК 60079-1-

2008;

- защиты от воспламенения пыли оболочками «b» по ГОСТ Р МЭК 60079-31-2010.

Взрывозащита вида «d» по ГОСТ Р МЭК 60079-1-2008 достигается за счет заключения электрических частей привода во взрывонепроницаемую оболочку, которая выдерживает давление взрыва и исключает передачу взрыва в окружающую взрывоопасную среду.

Взрывозащита вида «ф» по ГОСТ Р МЭК 60079-31-2010 достигается за счет снабжения привода оболочкой, обеспечивающей защиту от проникновения пыли и средствами по ограничению температуры поверхности.

7.2 Оболочка при изготовлении для обеспечения взрывоустойчивости подвергается воздействию избыточного давления внутри оболочки значением не менее 2МПа.

7.3 Параметры взрывозащиты всех взрывонепроницаемых соединений и взрывонепроницаемости мест ввода в оболочку кабелей приведены в приложении А.

7.4 Оболочка имеет маркировку по ГОСТ Р МЭК 60079-0-2011:

- по взрывозащите 1Ex d IIC Gb U;

- по защите от воспламенения горючей пыли Ex tb IIIC Db U $-30^{\circ}\text{C} \leq T_{\text{amb}} \leq 50^{\circ}\text{C}$; - ПРЕДУПРЕЖДЕНИЕ-
ОТКРЫВАТЬ ОТКЛЮЧИВ ОТ СЕТИ;

- специальный знак взрывобезопасности согласно Техническому регламенту

Таможенного союза ТР ТС 012/2011.

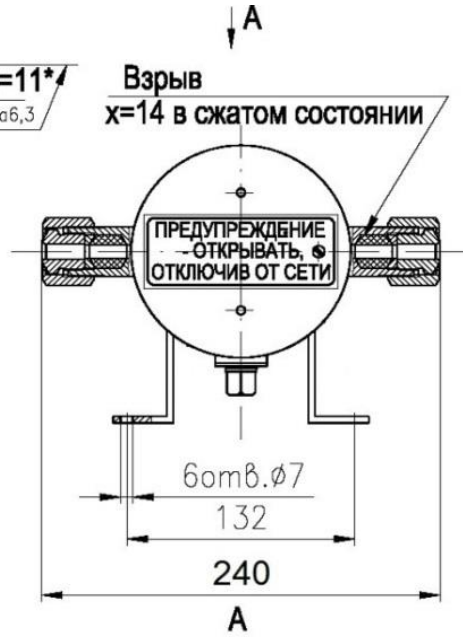
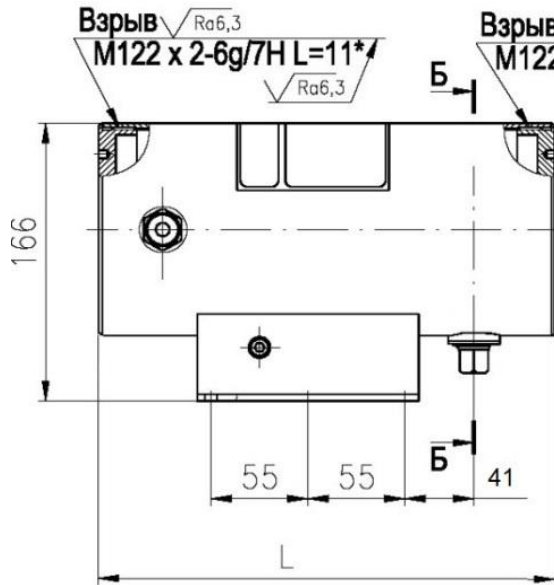
8 УТИЛИЗАЦИЯ

8.1 Утилизация оболочек в составе производятся по инструкции эксплуатирующей организации. приводов после окончания срока службы

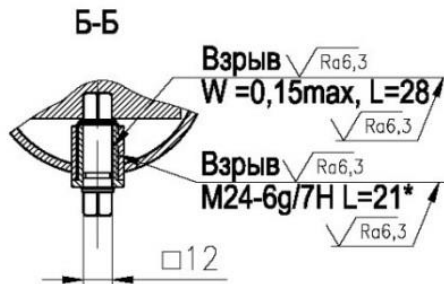
ПРИЛОЖЕНИЕ А

(обязательное)

Общий вид, средства взрывозащиты, габаритные и присоединительные размеры оболочек

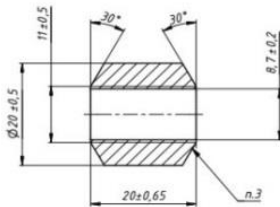


Обозначение	L, мм
СТЛ.07.000	280
-01	348
-02	260
-03	296



Кольцо уплотнительное СТЛ.07.006

Материал - Смесь резиновая НО68-1НТА ТУ38 005166-88



Маркировка "Ø8min-Ø9,5max"

Алматы (7273)495-231
 Ангарск (3955)60-70-56
 Архангельск (8182)63-90-72
 Астрахань (8512)99-46-04
 Барнаул (3852)73-04-60
 Белгород (4722)40-23-64
 Благовещенск (4162)22-76-07
 Брянск (4832)59-03-52
 Владивосток (423)249-28-31
 Владикавказ (8672)28-90-48
 Владимир (4922)49-43-18
 Волгоград (844)278-03-48
 Вологда (8172)26-41-59
 Воронеж (473)204-51-73
 Екатеринбург (343)384-55-89

Иваново (4932)77-34-06
 Ижевск (3412)26-03-58
 Иркутск (395)279-98-46
 Казань (843)206-01-48
 Калининград (4012)72-03-81
 Калуга (4842)92-23-67
 Кемерово (3842)65-04-62
 Киров (8332)68-02-04
 Коломна (4966)23-41-49
 Кострома (4942)77-07-48
 Краснодар (861)203-40-90
 Красноярск (391)204-63-61
 Курск (4712)77-13-04
 Курган (3522)50-90-47
 Липецк (4742)52-20-81

Магнитогорск (3519)55-03-13
 Москва (495)268-04-70
 Мурманск (8152)59-64-93
 Набережные Челны (8552)20-53-41
 Нижний Новгород (831)429-08-12
 Новокузнецк (3843)20-46-81
 Новосибирск (383)227-86-73
 Омск (3812)21-46-40
 Орел (4862)44-53-42
 Оренбург (3532)37-68-04
 Пенза (8412)22-31-16
 Петрозаводск (8142)55-98-37
 Псков (8112)59-10-37
 Пермь (342)205-81-47

Ростов-на-Дону (863)308-18-15
 Рязань (4912)46-61-64
 Самара (846)206-03-16
 Санкт-Петербург (812)309-46-40
 Саратов (845)249-38-78
 Севастополь (8692)22-31-93
 Саранск (8342)22-96-24
 Симферополь (3652)67-13-56
 Смоленск (4812)29-41-54
 Сочи (862)225-72-31
 Ставрополь (8652)20-65-13
 Сургут (3462)77-98-35
 Сыктывкар (8212)25-95-17
 Тамбов (4752)50-40-97
 Тверь (4822)63-31-35

Тольятти (8482)63-91-07
 Томск (3822)98-41-53
 Тула (4872)33-79-87
 Тюмень (3452)66-21-18
 Ульяновск (8422)24-23-59
 Улан-Удэ (3012)59-97-51
 Уфа (347)229-48-12
 Хабаровск (4212)92-98-04
 Чебоксары (8352)28-53-07
 Челябинск (351)202-03-61
 Череповец (8202)49-02-64
 Чита (3022)38-34-83
 Якутск (4112)23-90-97
 Ярославль (4852)69-52-93

Россия +7(495)268-04-70

Казахстан +7(7172)727-132

Киргизия +996(312)96-26-47