

Алматы (7273)495-231
Ангарск (3955)60-70-56
Архангельск (8182)63-90-72
Астрахань (8512)99-46-04
Барнаул (3852)73-04-60
Белгород (4722)40-23-64
Благовещенск (4162)22-76-07
Брянск (4832)59-03-52
Владивосток (423)249-28-31
Владикавказ (8672)28-90-48
Владимир (4922)49-43-18
Волгоград (844)278-03-48
Вологда (8172)26-41-59
Воронеж (473)204-51-73
Екатеринбург (343)384-55-89

Иваново (4932)77-34-06
Ижевск (3412)26-03-58
Иркутск (395)279-98-46
Казань (843)206-01-48
Калининград (4012)72-03-81
Калуга (4842)92-23-67
Кемерово (3842)65-04-62
Киров (8332)68-02-04
Коломна (4966)23-41-49
Кострома (4942)77-07-48
Краснодар (861)203-40-90
Красноярск (391)204-63-61
Курск (4712)77-13-04
Курган (3522)50-90-47
Липецк (4742)52-20-81

Магнитогорск (3519)55-03-13
Москва (495)268-04-70
Мурманск (8152)59-64-93
Набережные Челны (8552)20-53-41
Нижний Новгород (831)429-08-12
Новокузнецк (3843)20-46-81
Ноябрьск (3496)41-32-12
Новосибирск (383)227-86-73
Омск (3812)21-46-40
Орел (4862)44-53-42
Оренбург (3532)37-68-04
Пенза (8412)22-31-16
Петрозаводск (8142)55-98-37
Пермь (8112)59-10-37
Псков (342)205-81-47

Ростов-на-Дону (863)308-18-15
Рязань (4912)46-61-64
Самара (846)206-03-16
Санкт-Петербург (812)309-46-40
Саратов (845)249-38-78
Севастополь (8692)22-31-93
Саранск (8342)22-96-24
Симферополь (3652)67-13-56
Смоленск (4812)29-41-54
Сочи (862)225-72-31
Ставрополь (8652)20-65-13
Сургут (3462)77-98-35
Сыктывкар (8212)25-95-17
Тамбов (4752)50-40-97
Тверь (4822)63-31-35

Тольятти (8482)63-91-07
Томск (3822)98-41-53
Тула (4872)33-79-87
Тюмень (3452)66-21-18
Ульяновск (8422)24-23-59
Улан-Удэ (3012)59-97-51
Уфа (347)229-48-12
Хабаровск (4212)92-98-04
Чебоксары (8352)28-53-07
Челябинск (351)202-03-61
Череповец (8202)49-02-64
Чита (3022)38-34-83
Якутск (4112)23-90-97
Ярославль (4852)69-52-93

Россия +7(495)268-04-70

Казахстан +7(7172)727-132

Киргизия +996(312)96-26-47

<https://bvm.nt-rt.ru/> || bmn@nt-rt.ru

Электроривод для клапанов переменного расхода (VAV-клапанов)

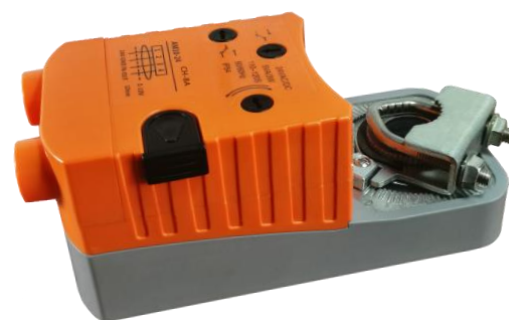


Vav 24-30

Серия приводов VAV/VAM предназначена для управления воздушными клапанами в системах вентиляции с переменным расходом воздуха. Данные приводы позволяют управлять положением заслонки как по сигналу от внешнего контроллера (0-10В/4-20мА/Modbus RTU), так и по показаниям встроенного датчика дифференциального давления.

ОСОБЕННОСТИ ПРОДУКТА

- Низкое энергопотребление
- Чтение сигнала положения и сигнала объема воздуха в режиме реального времени
- Выбор сигнала управления 0-10 В/4-20 мА при заказе
- Не требуют обслуживания
- Не требуют дополнительных аксессуаров
- Быстрая и простая установка
- Наличие кнопки для ручной установки положения
- Индикация положения
- Встроенная тепловая защита, защита от заклинивания



Технические характеристики

Крутящий момент	30Нм
Напряжение питания	AC/DC 24 В
Время поворота 90°	120 с
Потребляемая мощность	5 ВА
Угол поворота	90°+(0-2)
Управляющий сигнал	0-10 В (опционально 4-20 мА)
Сигнал обратной связи	0-10 В
Протокол связи	Modbus RTU (RS485)
Направление вращения	Нереверсивное (изменение направления возможно по Modbus RTU)
Степень защиты	IP54
Условия работы	Температура: -10...+55 °С Влажность: не более 90% rH (без конденсации)
Масса	1 кг
Материал	Огнестойкий пластик
Гарантийный срок	5лет/70000 циклов

ЭЛЕКТРИЧЕСКИЕ ПОДКЛЮЧЕНИЯ

Номер клеммы	Маркировка	Описание
1	24V	Питание AC/DC 24V
2	GND	
3	IN	Вход управляющего сигнала
4	OUT	Выход обратной связи
5	A+	Интерфейс RS485
6	B-	

ПРОТОКОЛ СВЯЗИ Modbus RTU

Данный продукт предоставляет пользователям широко распространенный в промышленности интерфейс связи RS485, при этом используется стандартный протокол связи MODBUS в режим передачи RTU.

Описание протокола связи

- Режим работы устройства: ведомый (slave)
- Режим связи: 1 стартовый бит, 8 бит данных, 1 стоповый бит, без проверки четности; скорость 19200 бит/с
- Адрес: 1 байт, заводское значение - 0x01 (0...255)
- Код функции: 1 байт, 0x06 (запись регистра хранения), 0x03 (чтение регистров хранения)
- Адрес регистра данных: 2 байта (см. таблицу ниже)

Адрес регистра данных	Описание	Диапазон	Заводское значение	Чтение/запись
0x0001	Адрес устройства	0...255	1	ч/з
0x0002	Максимальное открытие	0...100	100	ч/з
0x0003	Минимальное открытие	0...100	0	ч/з
0x0004	Максимальная скорость Vmax	0...100	100	ч/з
0x0005	Минимальная скорость Vmin	0...100	0	ч/з
0x0006	Управляющий сигнал на входе IN	0...100	-	ч
0x0007	Относительная скорость: $(V - Vmin)/(Vmax - Vmin) * 100$	0...100	-	ч
0x0008	Фактическое положение 0 – полностью закрыт, 100 – полностью открыт	0...100	-	ч
0x0009	Фактическая скорость V (100=10.0 м/с)		-	ч
0x000A	Объемный расход $Q = V * Sk$		-	ч
0x000B	Коэффициент площади Sk	0...100	1	ч/з
0x000C	Точность	0...10	5	ч/з
0x000D	Режим 0 – управление расходом, 1 – управление положением	0, 1	1	ч/з
0x000E	Направление вращения (реверс)	0, 1	0	ч/з
0x000F	Источник управляющего сигнала 0 – аналоговый вход IN, 1 – значение регистра 0x0010	0, 1	0	ч/з
0x0010	Управляющий сигнал в режиме Modbus (см. 0x000F)	0...100	0	ч/з
0x0011	Источник сигнала обратной связи 0 – положение клапана (рег. 0x0008), 1 – относительный объемного расхода (рег. 0x0007)	0, 1	0	ч/з

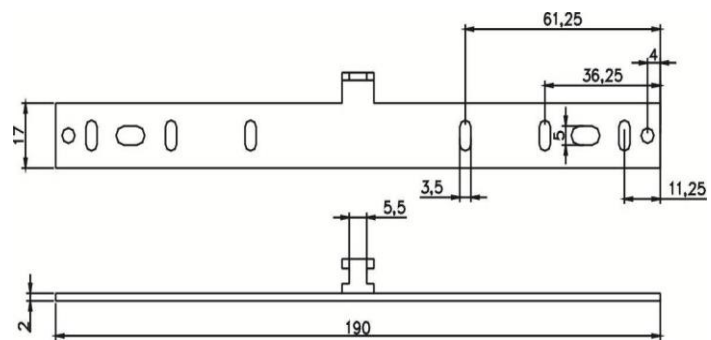
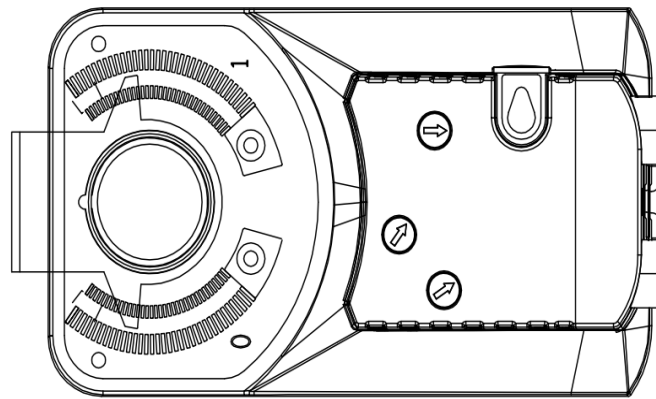
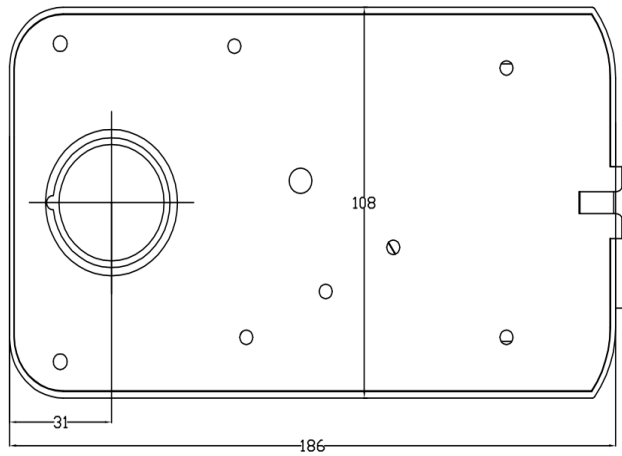
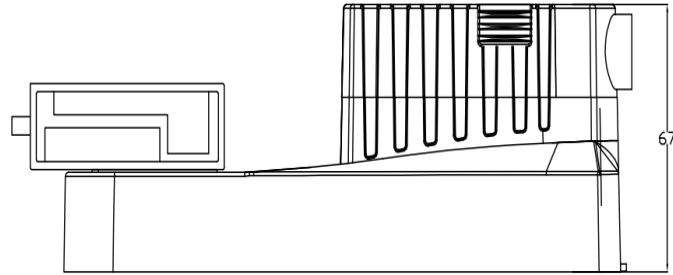
$Sk = 3600 * 3,14 * d^2 / 4 * 10^7$ – для круглых заслонок, $Sk = 3600 * L * W / 10^7$ – для квадратных заслонок (размеры в мм)

ПРИМЕР НАСТРОЙКИ на режим управления по объемному расходу

- 0x000D – установить значение 0 (заводская настройка – 1 = управление положением)
- 0x0004 – установить максимальную скорость Vmax

Данные настройки позволят осуществить управление в VAV-режиме.

ГАБАРИТНЫЕ РАЗМЕРЫ



ОГРАНИЧИТЕЛЬ ПОЛОЖЕНИЯ

Регулировка механического ограничителя

1. Ослабьте винт механического ограничителя.
2. Переместите ограничитель в соответствующее положение.
3. Закрутите винт.



КНОПКА РУЧНОГО ВРАЩЕНИЯ



Нажав кнопку, вы сможете вручную свободно и равномерно повернуть заслонку из полностью закрытого положения в полностью открытое.

УСТАНОВКА



Привод можно установить на круглый вал диаметром от 7 до 19 мм, или квадратный вал от 5 до 14 мм, длиной ≥ 45 мм.

Порядок действий :

1. Установите заслонку в полностью закрытое положение. Поверните привод в соответствующее полностью закрытое положение (нажмите кнопку ручного вращения, поверните адаптер привода вручную).
2. Установите вал в центр адаптера, поверните фиксирующий винт, вал будет зафиксирован в центре автоматически .
3. Согните монтажный кронштейн д подходящей формы и зафиксируйте его положение винтами. (Оставьте некоторое пространство между приводом и кронштейном, чтобы исключить явление эксцентриситета).
4. Нажмите кнопку ручного вращения, вручную поверните заслонку из полностью закрытого положения в полностью открытое положение свободно и равномерно.
5. Подсоедините провода в соответствии со схемами подключения на корпусе. Убедитесь, что силовые и сигнальные провода подключены правильно.

Алматы (7273)495-231
Ангарск (3955)60-70-56
Архангельск (8182)63-90-72
Астрахань (8512)99-46-04
Барнаул (3852)73-04-60
Белгород (4722)40-23-64
Благовещенск (4162)22-76-07
Брянск (4832)59-03-52
Владивосток (423)249-28-31
Владикавказ (8672)28-90-48
Владимир (4922)49-43-18
Волгоград (844)278-03-48
Вологда (8172)26-41-59
Воронеж (473)204-51-73
Екатеринбург (343)384-55-89

Иваново (4932)77-34-06
Ижевск (3412)26-03-58
Иркутск (395)279-98-46
Казань (843)206-01-48
Калининград (4012)72-03-81
Калуга (4842)92-23-67
Кемерово (3842)65-04-62
Киров (8332)68-02-04
Коломна (4966)23-41-49
Кострома (4942)77-07-48
Краснодар (861)203-40-90
Красноярск (391)204-63-61
Курск (4712)77-13-04
Курган (3522)50-90-47
Липецк (4742)52-20-81

Россия +7(495)268-04-70

Магнитогорск (3519)55-03-13
Москва (495)268-04-70
Мурманск (8152)59-64-93
Набережные Челны (8552)20-53-41
Нижний Новгород (831)429-08-12
Новокузнецк (3843)20-46-81
Ноябрьск (3496)41-32-12
Новосибирск (383)227-86-73
Омск (3812)21-46-40
Орел (4862)44-53-42
Оренбург (3532)37-68-04
Пенза (8412)22-31-16
Петрозаводск (8142)55-98-37
Псков (8112)59-10-37
Пермь (342)205-81-47

Казахстан +7(7172)727-132

Ростов-на-Дону (863)308-18-15
Рязань (4912)46-61-64
Самара (846)206-03-16
Санкт-Петербург (812)309-46-40
Саратов (845)249-38-78
Севастополь (8692)22-31-93
Саранск (8342)22-96-24
Симферополь (3652)67-13-56
Смоленск (4812)29-41-54
Сочи (862)225-72-31
Ставрополь (8652)20-65-13
Сургут (3462)77-98-35
Сыктывкар (8212)25-95-17
Тамбов (4752)50-40-97
Тверь (4822)63-31-35

Киргизия +996(312)96-26-47

Тольятти (8482)63-91-07
Томск (3822)98-41-53
Тула (4872)33-79-87
Тюмень (3452)66-21-18
Ульяновск (8422)24-23-59
Улан-Удэ (3012)59-97-51
Уфа (347)229-48-12
Хабаровск (4212)92-98-04
Чебоксары (8352)28-53-07
Челябинск (351)202-03-61
Череповец (8202)49-02-64
Чита (3022)38-34-83
Якутск (4112)23-90-97
Ярославль (4852)69-52-93