

Алматы (7273)495-231
 Ангарск (3955)60-70-56
 Архангельск (8182)63-90-72
 Астрахань (8512)99-46-04
 Барнаул (3852)73-04-60
 Белгород (4722)40-23-64
 Благовещенск (4162)22-76-07
 Брянск (4832)59-03-52
 Владивосток (423)249-28-31
 Владикавказ (8672)28-90-48
 Владимир (4922)49-43-18
 Волгоград (844)278-03-48
 Вологда (8172)26-41-59
 Воронеж (473)204-51-73
 Екатеринбург (343)384-55-89

Иваново (4932)77-34-06
 Ижевск (3412)26-03-58
 Иркутск (395)279-98-46
 Казань (843)206-01-48
 Калининград (4012)72-03-81
 Калуга (4842)92-23-67
 Кемерово (3842)65-04-62
 Киров (8332)68-02-04
 Коломна (4966)23-41-49
 Кострома (4942)77-07-48
 Краснодар (861)203-40-90
 Красноярск (391)204-63-61
 Курск (4712)77-13-04
 Курган (3522)60-90-47
 Липецк (4742)52-20-81

Магнитогорск (3519)55-03-13
 Москва (495)268-04-70
 Мурманск (8152)59-64-93
 Набережные Челны (8552)20-53-41
 Нижний Новгород (831)429-08-12
 Новокузнецк (3843)20-46-81
 Ноябрьск (3496)41-32-12
 Новосибирск (383)227-86-73
 Омск (3812)21-46-40
 Орел (4862)44-53-42
 Оренбург (3532)37-68-04
 Пенза (8412)22-31-16
 Петрозаводск (8142)55-98-37
 Псков (8112)59-10-37
 Пермь (342)205-81-47

Ростов-на-Дону (863)308-18-15
 Рязань (4912)46-61-64
 Самара (846)206-03-16
 Санкт-Петербург (812)309-46-40
 Саратов (845)249-38-78
 Севастополь (8692)22-31-93
 Саранск (8342)22-96-24
 Симферополь (3652)67-13-56
 Смоленск (4812)29-41-54
 Сочи (862)225-72-31
 Ставрополь (8652)20-65-13
 Сургут (3462)77-98-35
 Сыктывкар (8212)25-95-17
 Тамбов (4752)50-40-97
 Тверь (4822)63-31-35

Тольятти (8482)63-91-07
 Томск (3822)98-41-53
 Тула (4872)33-79-87
 Тюмень (3452)66-21-18
 Ульяновск (8422)24-23-59
 Улан-Удэ (3012)59-97-51
 Уфа (347)229-48-12
 Хабаровск (4212)92-98-04
 Чебоксары (8352)28-53-07
 Челябинск (351)202-03-61
 Череповец (8202)49-02-64
 Чита (3022)38-34-83
 Якутск (4112)23-90-97
 Ярославль (4852)69-52-93

Россия +7(495)268-04-70

Казахстан +7(7172)727-132

Киргизия +996(312)96-26-47

<https://bvm.nt-rt.ru/> || bmn@nt-rt.ru

Реле дифференциального давления

серии SR

Датчик-реле дифференциального давления (прессостат, дифференциальное реле давления) применяется для:

- контроля работы вентиляторов в системах вентиляции и кондиционирования воздуха
- контроля загрязненности фильтров
- контроля давления в вентиляционных каналах
- контроля противопожарных клапанов
- защиты от обмерзания теплообменников



Технические характеристики

Модель	Диапазон измерения Па	Дифференциал, Па	Макс. давление, кПа	Допустимые отклонения от граничных значений
SR200	20 - 200	15	10	+/- 15%
SR300	30 - 300	15		
SR500	50 - 500	20		
SR1000	200 - 1000	100		
SR1500	100 - 1500	100		
SR2500	500 - 2500	150		
SR5000	1000 - 5000	250		

Параметр	Значение
Температура работы	-40...+85°C
Температура хранения	-45...+90°C
Влажность среды	0-95% RH (без конденсата)
Группа исполнения по температуре и влажности окружающей среды	C4
Группа исполнения по устойчивости к воздействию синусоидальных вибраций	N3
Степень защиты	IP65
Коммутационная способность реле	5A (2,5A), 250 В
Материал диафрагмы	Силикон
Кабельное присоединение	PG-11
Присоединение воздухопроводов	2 трубки Ø 6 мм
Размеры (В×Ш×Г)	101×86×57,5 мм
Вес	200 г

КОМПЛЕКТАЦИЯ:

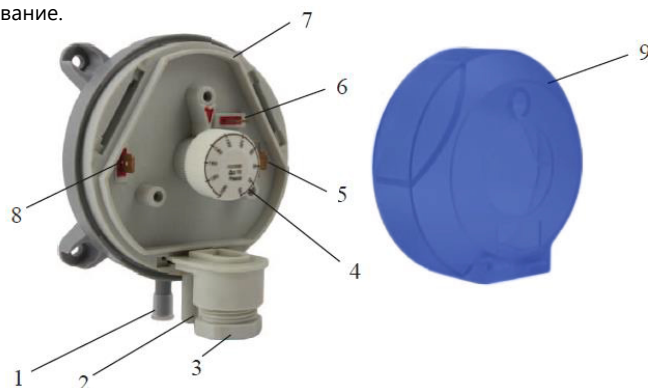
Наименование	Количество
1. Прибор	1 шт.
2. Установочный винт	4 шт.
3. Гибкая трубка (силикон) длиной 1,2м	1 шт.
4. Пластиковые соединители для воздухопроводов	2 шт.
5. Руководство по эксплуатации	1 шт.

ОСОБЕННОСТИ:

- Настройка перепада давления, на котором происходит срабатывание.
- Микропереключатель обеспечивает надежность коммутации.
- Реле 5А, 250 В.
- Большой ресурс реле: 10⁶ срабатываний.

ЭЛЕМЕНТЫ ПРИБОРА:

- | | |
|-------------------------------|--------------------------|
| 1. Штуцер 1 (+) | 6. Контакт «NC» (Н.З.) |
| 2. Штуцер 2 (-) | 7. Корпус |
| 3. Кабельный ввод | 8. Контакт «COM» (общий) |
| 4. Задатчик перепада давления | 9. Крышка |
| 5. Контакт «NO» (Н.О.) | |



ПРИНЦИП РАБОТЫ ДАТЧИКА-РЕЛЕ ДАВЛЕНИЯ:

В качестве примера рассмотрим работу реле SR300 (0,03...0,3 кПа, дифференциал 0,01 кПа). Пусть реле подключено к двум областям, между которыми должна быть постоянная разность давлений 0,1 кПа. На шкале задатчика перепада давления устанавливаем необходимое значение перепада давления 0,1 кПа. При увеличении разности давлений газа между областями на величину, большую или равную дифференциалу 0,01 кПа (это – постоянная величина для данной модели реле; см. таблицу «Технические характеристики»), контакты COM и NC размыкаются, и замыкаются контакты COM и NO. По достижении необходимой разности давлений контакты COM и NO размыкаются, а контакты COM и NC замыкаются.



ПОРЯДОК РАБОТЫ:

ПОРЯДОК РАБОТЫ:

1) Монтаж

- Перед началом эксплуатации продуйте трубопроводы, на которых предусмотрена установка датчика-реле, для удаления окалины и грязи.
- Закрепите датчик-реле на вертикальной стационарной поверхности с помощью установочных винтов, входящих в комплект поставки.
- Открутите центральный винт и снимите крышку корпуса.
- Подключите к контактам реле «COM», «NO» или «NC» цепь регулируемой системы.
- Закройте крышку корпуса и закрутите винт.
- С помощью пластиковых соединителей подключите к штуцерам 1 (+) и 2 (-) трубопроводы регулируемой системы. Больше давление должно подаваться на штуцер 1 (+).

2) Установка допустимого значения перепада давления

- Открутите центральный винт и снимите крышку корпуса.
- С помощью поворота задатчика перепада давления 4 установите необходимое рабочее значение разности давлений, подведенных к штуцерам 1 (+) и 2 (-).
- Закройте крышку корпуса и закрутите винт.

ГАБАРИТНЫЙ ЧЕРТЕЖ:

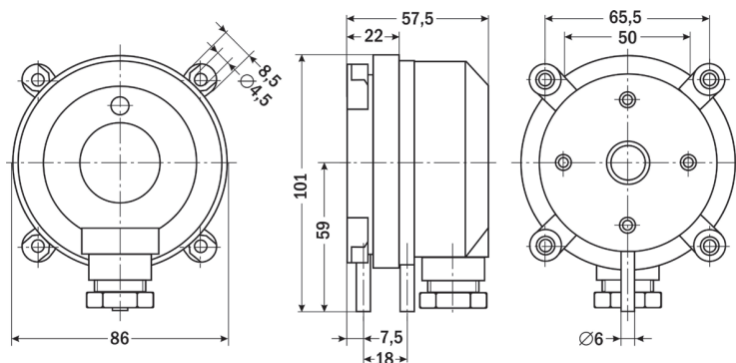
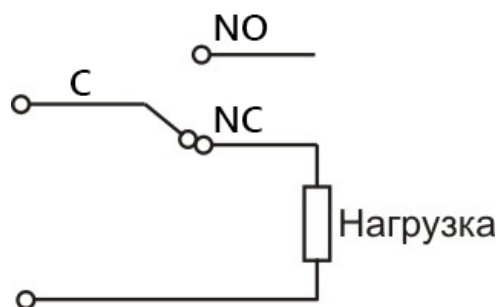


СХЕМА ПОДКЛЮЧЕНИЯ:



Алматы (7273)495-231
 Ангарск (3955)60-70-56
 Архангельск (8182)63-90-72
 Астрахань (8512)99-46-04
 Барнаул (3852)73-04-60
 Белгород (4722)40-23-64
 Благовещенск (4162)22-76-07
 Брянск (4832)59-03-52
 Владивосток (423)249-28-31
 Владикавказ (8672)28-90-48
 Владимир (4922)49-43-18
 Волгоград (844)278-03-48
 Вологда (8172)26-41-59
 Воронеж (473)204-51-73
 Екатеринбург (343)384-55-89

Иваново (4932)77-34-06
 Ижевск (3412)26-03-58
 Иркутск (395)279-98-46
 Казань (843)206-01-48
 Калининград (4012)72-03-81
 Калуга (4842)92-23-67
 Кемерово (3842)65-04-62
 Киров (8332)68-02-04
 Коломна (4966)23-41-49
 Кострома (4942)77-07-48
 Краснодар (861)203-40-90
 Красноярск (391)204-63-61
 Курск (4712)77-13-04
 Курган (3522)50-90-47
 Липецк (4742)52-20-81

Магнитогорск (3519)55-03-13
 Москва (495)268-04-70
 Мурманск (8152)59-64-93
 Набережные Челны (8552)20-53-41
 Нижний Новгород (831)429-08-12
 Новокузнецк (3843)20-46-81
 Ноябрьск (3496)41-32-12
 Новосибирск (383)227-86-73
 Омск (3812)21-46-40
 Орел (4862)44-53-42
 Оренбург (3532)37-68-04
 Пенза (8412)22-31-16
 Петрозаводск (8142)55-98-37
 Псков (8112)59-10-37
 Пермь (342)205-81-47

Ростов-на-Дону (863)308-18-15
 Рязань (4912)46-61-64
 Самара (846)206-03-16
 Санкт-Петербург (812)309-46-40
 Саратов (845)249-38-78
 Севастополь (8692)22-31-93
 Саранск (8342)22-96-24
 Симферополь (3652)67-13-56
 Смоленск (4812)29-41-54
 Сочи (862)225-72-31
 Ставрополь (8652)20-65-13
 Surgut (3462)77-98-35
 Сыктывкар (8212)25-95-17
 Тамбов (4752)50-40-97
 Тверь (4822)63-31-35

Тольятти (8482)63-91-07
 Томск (3822)98-41-53
 Тула (4872)33-79-87
 Тюмень (3452)66-21-18
 Ульяновск (8422)24-23-59
 Улан-Удэ (3012)59-97-51
 Уфа (347)229-48-12
 Хабаровск (4212)92-98-04
 Чебоксары (8352)28-53-07
 Челябинск (351)202-03-61
 Череповец (8202)49-02-64
 Чита (3022)38-34-83
 Якутск (4112)23-90-97
 Ярославль (4852)69-52-93

Россия +7(495)268-04-70

Казахстан +7(7172)727-132

Киргизия +996(312)96-26-47