

Алматы (7273)495-231  
Ангарск (3955)60-70-56  
Архангельск (8182)63-90-72  
Астрахань (8512)99-46-04  
Барнаул (3852)73-04-60  
Белгород (4722)40-23-64  
Благовещенск (4162)22-76-07  
Брянск (4832)59-03-52  
Владивосток (423)249-28-31  
Владикавказ (8672)28-90-48  
Владимир (4922)49-43-18  
Волгоград (844)278-03-48  
Вологда (8172)26-41-59  
Воронеж (473)204-51-73  
Екатеринбург (343)384-55-89

Иваново (4932)77-34-06  
Ижевск (3412)26-03-58  
Иркутск (395)279-98-46  
Казань (843)206-01-48  
Калининград (4012)72-03-81  
Калуга (4842)92-23-67  
Кемерово (3842)65-04-62  
Киров (8332)68-02-04  
Коломна (4966)23-41-49  
Кострома (4942)77-07-48  
Краснодар (861)203-40-90  
Красноярск (391)204-63-61  
Курск (4712)77-13-04  
Курган (3522)50-90-47  
Липецк (4742)52-20-81

Магнитогорск (3519)55-03-13  
Москва (495)268-04-70  
Мурманск (8152)59-64-93  
Набережные Челны (8552)20-53-41  
Нижний Новгород (831)429-08-12  
Новокузнецк (3843)20-46-81  
Ноябрьск (3496)41-32-12  
Новосибирск (383)227-86-73  
Омск (3812)21-46-40  
Орел (4862)44-53-42  
Оренбург (3532)37-68-04  
Пенза (8412)22-31-16  
Петрозаводск (8142)55-98-37  
Псков (8112)59-10-37  
Пермь (342)205-81-47

Ростов-на-Дону (863)308-18-15  
Рязань (4912)46-61-64  
Самара (846)206-03-16  
Санкт-Петербург (812)309-46-40  
Саратов (845)249-38-78  
Севастополь (8692)22-31-93  
Саранск (8342)22-96-24  
Симферополь (3652)67-13-56  
Смоленск (4812)29-41-54  
Сочи (862)225-72-31  
Ставрополь (8652)20-65-13  
Сургут (3462)77-98-35  
Сыктывкар (8212)25-95-17  
Тамбов (4752)50-40-97  
Тверь (4822)63-31-35

Тольятти (8482)63-91-07  
Томск (3822)98-41-53  
Тула (4872)33-79-87  
Тюмень (3452)66-21-18  
Ульяновск (8422)24-23-59  
Улан-Удэ (3012)59-97-51  
Уфа (347)229-48-12  
Хабаровск (4212)92-98-04  
Чебоксары (8352)28-53-07  
Челябинск (351)202-03-61  
Череповец (8202)49-02-64  
Чита (3022)38-34-83  
Якутск (4112)23-90-97  
Ярославль (4852)69-52-93

Россия +7(495)268-04-70

Казахстан +7(7172)727-132

Киргизия +996(312)96-26-47

<https://bvm.nt-rt.ru/> || [bmn@nt-rt.ru](mailto:bmn@nt-rt.ru)

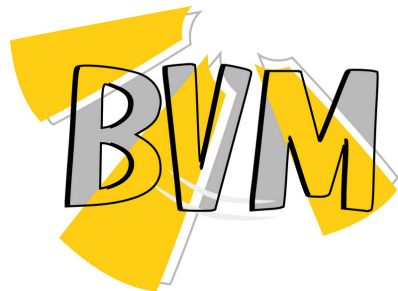
## ТЕМПЕРАТУРНОЕ РЕЛЕ (ТЕРМОСТАТ)

# РТС (FH)

Серия термостатов РТС (FH) работа которых основана на расширении газа внутри капилляра, обеспечивает быструю реакцию на изменение температуры с максимальной чувствительностью. Регулировкой шкалы: от -15 °С до +15С, дифференциал: 3° С, капилляр длиной: 1, 2, 3, 6, 12 м. Устройство используется для обеспечения безопасной эксплуатации кондиционеров и вентиляционных установок, в частности применяется для защиты от замерзания водяных теплообменников.

## Технические характеристики

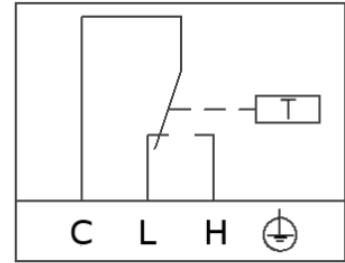
Регулировка шкалы	от -15°С до +15°С
Гистерезис	6°С постоянный
Погрешность	1 К
Длина чувствительного участка капилляра	не менее 30 см
Рабочая температура	от -35°С до +65°С
Температура хранения	от -50°С до +70°С
Контактная группа однополюсная двухпозиционная	(SPDT)
Минимальный радиус изгиба капилляра	5 мм
Контактная нагрузка	max. 250VAC, max.16A
Длина капилляра	1м / 2м / 3м / 6 м/ 12м
Кабельный ввод	PG-11
Соответствие требованиям	EN-60730-1 / TP TC 004 / TP TC 020
Класс защиты корпуса	IP65
Крепление капилляра	4 -шт
Гарантийный срок	1 год
Вес	300 грамм



# МОДЕЛЬНЫЙ РЯД

# СХЕМА ПОДКЛЮЧЕНИЯ

Обозначение устройства	Длина капилляра
РТС30-1М-FH	1 метр
РТС30-2М-FH	2 метра
РТС30-3М-FH	3 метра
РТС30-6М-FH	6 метров
РТС30-12М-FH	12 метров



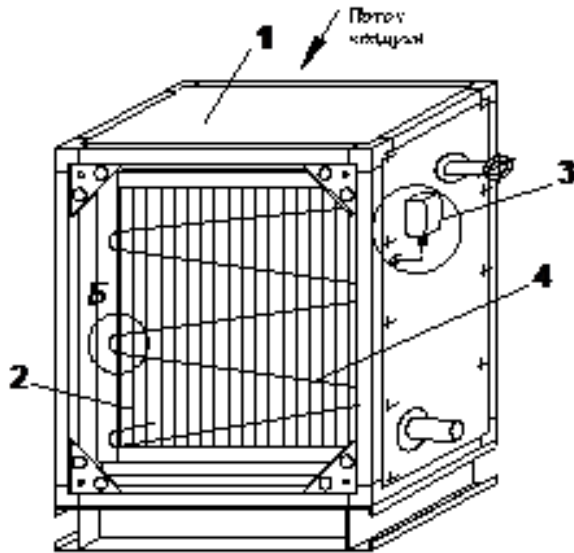
## НАСТРОЙКА

Нагрузка 16А, 250В

Откройте защитную крышку, с помощью лимба задайте на шкале температуру значения, при котором устройство должно включиться (нижнюю уставку температуры). При понижении температуры до величины уставки, температурное реле РТС включится. Устройство работает до тех пор, пока температура не повысится до температуры уставки (с учетом дифференциала). **Обратите внимание: дифференциал является постоянным.**

## МОНТАЖ

Чувствительный элемент устанавливается в воздушном канале сразу после водяного воздухонагревателя вентиляционной установки. На рисунке показана схема установки чувствительного элемента:

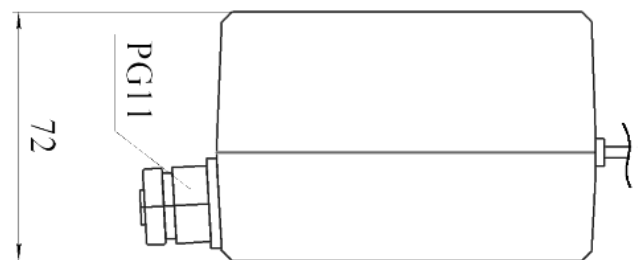
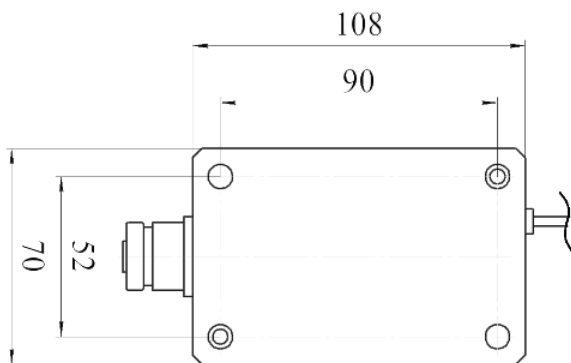


- 1 – блок воздухонагревателя;
- 2 – теплообменник;
- 3 – температурное реле (термостат)
- 4 – чувствительный элемент термостата



**Примечание:** Термостат должен находиться в более теплом месте, чем чувствительный элемент.

## ГАБАРИТНЫЕ РАЗМЕРЫ



Алматы (7273)495-231  
 Ангарск (3955)60-70-56  
 Архангельск (8182)63-90-72  
 Астрахань (8512)99-46-04  
 Барнаул (3852)73-04-60  
 Белгород (4722)40-23-64  
 Благовещенск (4162)22-76-07  
 Брянск (4832)59-03-52  
 Владивосток (423)249-28-31  
 Владикавказ (8672)28-90-48  
 Владимир (4922)49-43-18  
 Волгоград (844)278-03-48  
 Вологда (8172)26-41-59  
 Воронеж (473)204-51-73  
 Екатеринбург (343)384-55-89

Иваново (4932)77-34-06  
 Ижевск (3412)26-03-58  
 Иркутск (395)279-98-46  
 Казань (843)206-01-48  
 Калининград (4012)72-03-81  
 Калуга (4842)92-23-67  
 Кемерово (3842)65-04-62  
 Киров (8332)68-02-04  
 Коломна (4966)23-41-49  
 Кострома (4942)77-07-48  
 Краснодар (861)203-40-90  
 Красноярск (391)204-63-61  
 Вологда (8172)26-41-59  
 Курск (4712)77-13-04  
 Курган (3522)50-90-47  
 Липецк (4742)52-20-81

Магнитогорск (3519)55-03-13  
 Москва (495)268-04-70  
 Мурманск (8152)59-64-93  
 Набережные Челны (8552)20-53-41  
 Нижний Новгород (831)429-08-12  
 Новокузнецк (3843)20-46-81  
 Ноябрьск (3496)41-32-12  
 Новосибирск (383)227-86-73  
 Омск (3812)21-46-40  
 Орел (4862)44-53-42  
 Оренбург (3532)37-68-04  
 Пенза (8412)22-31-16  
 Петрозаводск (8142)55-98-37  
 Псков (8112)59-10-37  
 Пермь (342)205-81-47

Ростов-на-Дону (863)308-18-15  
 Рязань (4912)46-61-64  
 Самара (846)206-03-16  
 Санкт-Петербург (812)309-46-40  
 Саратов (845)249-38-78  
 Севастополь (8692)22-31-93  
 Саранск (8342)22-96-24  
 Симферополь (3652)67-13-56  
 Смоленск (4812)29-41-54  
 Орел (4862)44-53-42  
 Ставрополь (8652)20-65-13  
 Сургут (3462)77-98-35  
 Сыктывкар (8212)25-95-17  
 Тамбов (4752)50-40-97  
 Тверь (4822)63-31-35

Тольятти (8482)63-91-07  
 Томск (3822)98-41-53  
 Тула (4872)33-79-87  
 Тюмень (3452)66-21-18  
 Ульяновск (8422)24-23-59  
 Улан-Удэ (3012)59-97-51  
 Уфа (347)229-48-12  
 Хабаровск (4212)92-98-04  
 Чебоксары (8352)28-53-07  
 Челябинск (351)202-03-61  
 Череповец (8202)49-02-64  
 Чита (3022)38-34-83  
 Якутск (4112)23-90-97  
 Ярославль (4852)69-52-93

Россия +7(495)268-04-70

Казахстан +7(7172)727-132

Киргизия +996(312)96-26-47