

Алматы (7273)495-231  
Ангарск (3955)60-70-56  
Архангельск (8182)63-90-72  
Астрахань (8512)99-46-04  
Барнаул (3852)73-04-60  
Белгород (4722)40-23-64  
Благовещенск (4162)22-76-07  
Брянск (4832)59-03-52  
Владивосток (423)249-28-31  
Владикавказ (8672)28-90-48  
Владимир (4922)49-43-18  
Волгоград (844)278-03-48  
Вологда (8172)26-41-59  
Воронеж (473)204-51-73  
Екатеринбург (343)384-55-89

Иваново (4932)77-34-06  
Ижевск (3412)26-03-58  
Иркутск (395)279-98-46  
Казань (843)206-01-48  
Калининград (4012)72-03-81  
Калуга (4842)92-23-67  
Кемерово (3842)65-04-62  
Киров (8332)68-02-04  
Коломна (4966)23-41-49  
Кострома (4942)77-07-48  
Краснодар (861)203-40-90  
Красноярск (391)204-63-61  
Курск (4712)77-13-04  
Курган (3522)50-90-47  
Липецк (4742)52-20-81

Магнитогорск (3519)55-03-13  
Москва (495)268-04-70  
Мурманск (8152)59-64-93  
Набережные Челны (8552)20-53-41  
Нижний Новгород (831)429-08-12  
Новокузнецк (3843)20-46-81  
Ноябрьск (3496)41-32-12  
Новосибирск (383)227-86-73  
Омск (3812)21-46-40  
Орел (4862)44-53-42  
Оренбург (3532)37-68-04  
Пенза (8412)22-31-16  
Петрозаводск (8142)55-98-37  
Псков (8112)59-10-37  
Пермь (342)205-81-47

Ростов-на-Дону (863)308-18-15  
Рязань (4912)46-61-64  
Самара (846)206-03-16  
Санкт-Петербург (812)309-46-40  
Саратов (845)249-38-78  
Севастополь (8692)22-31-93  
Саранск (8342)22-96-24  
Симферополь (3652)67-13-56  
Смоленск (4812)29-41-54  
Сочи (862)225-72-31  
Ставрополь (8652)20-65-13  
Сургут (3462)77-98-35  
Сыктывкар (8212)25-95-17  
Тамбов (4752)50-40-97  
Тверь (4822)63-31-35

Тольятти (8482)63-91-07  
Томск (3822)98-41-53  
Тула (4872)33-79-87  
Тюмень (3452)66-21-18  
Ульяновск (8422)24-23-59  
Улан-Удэ (3012)59-97-51  
Уфа (347)229-48-12  
Хабаровск (4212)92-98-04  
Чебоксары (8352)28-53-07  
Челябинск (351)202-03-61  
Череповец (8202)49-02-64  
Чита (3022)38-34-83  
Якутск (4112)23-90-97  
Ярославль (4852)69-52-93

Россия +7(495)268-04-70

Казахстан +7(7172)727-132

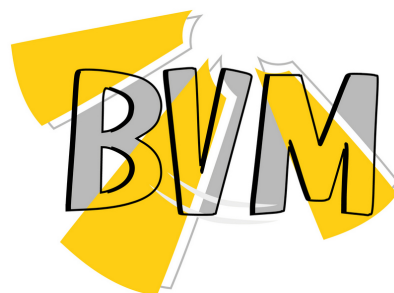
Киргизия +996(312)96-26-47

<https://bvm.nt-rt.ru/> || [bmn@nt-rt.ru](mailto:bmn@nt-rt.ru)

## ПАСПОРТ (РУКОВОДСТВО ПО ЭКСПЛУАТАЦИИ)

### ЭЛЕКТРОПРИВОД ЭПК

Электроприводы ЭПК выпускаются с питанием 24В и 220В. Приводы предназначены для управления 2-ходовыми, 3-ходовыми и 4-ходовыми смесительными клапанами с крутящим моментом до 10 Нм и управляются с помощью 2/3-точечных сигналов управления, пропорциональным сигналом 0-10В, 4- 20mA или цифровому протоколу Modbus RTU. Установка привода на клапаны производится с помощью адаптеров, поставляемых вместе с электроприводом. Привод рекомендован для установки на поворотные смесительные клапаны в системах вентиляции, отопления и кондиционирования. Диапазон действия (поворота) привода составляет 90 градусов. Привод оснащен рукояткой для ручного изменения положения клапана (для ручного управления необходимо нажать кнопку переключателя разблокировки и повернуть рукоятку в необходимое положение, для возврата в автоматический режим отпустить кнопку переключателя блокировки).



## Технические характеристики

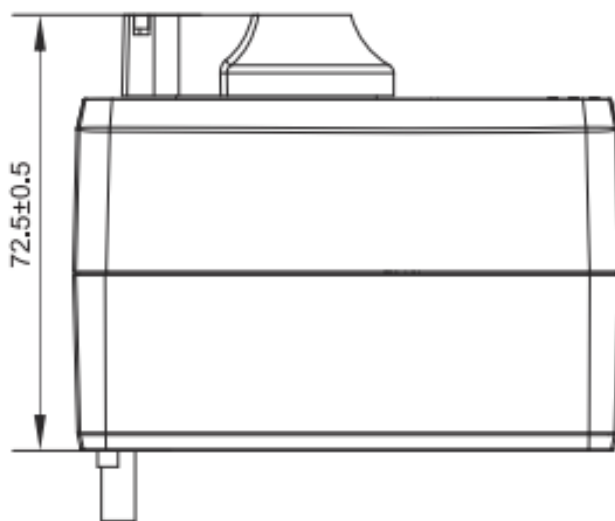
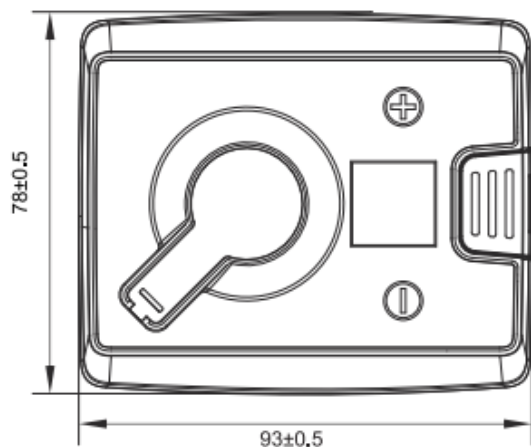
Напряжение питания ЭПК230	_____	230В AC (50/60Гц)
Напряжение питания ЭПК24	_____	24В ±10% AC/DC
Потребляемая мощность	_____	При работе не более 5вт
Для ЭПК24 рекомендуемый блок питания для подключения	_____	Не менее 8вт
Время вращения 90°	_____	35 сек
Крутящий момент	_____	10Нм
Управляющий сигнал	_____	2/3 позиционное, 0-10/4-20mA, RS485 (Modbus)
Обратная связь	_____	0-10В для моделей с аналоговым управлением
Концевой выключатель (опция, см. таблицу заказа)	_____	Два перекидных концевых выключателей
Температура эксплуатации	_____	0..+50С°
Температура хранения	_____	-15...+65С°
Класс защиты корпуса	_____	IP54
Длина кабеля	_____	0,5м
Гарантийный срок	_____	3 года

## Артикулы для заказа

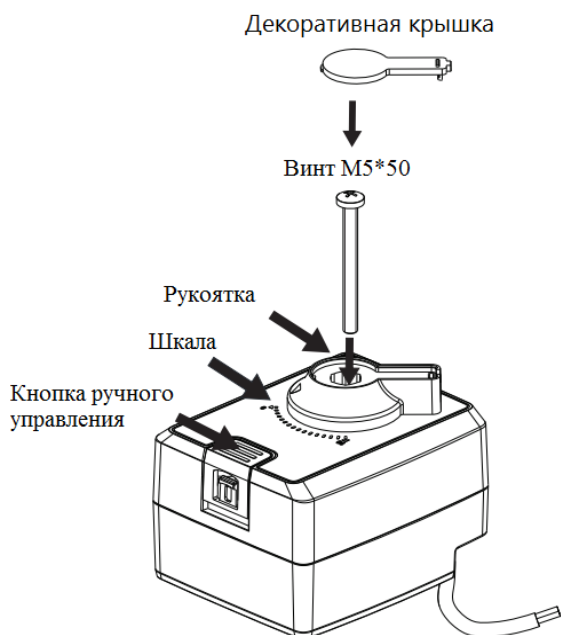
ТИП	Крутящий момент, НМ	Сигнал управления	Время поворота на 90°, сек	Напряжение питания	Примечание	Номер заказа
ЭПК24	10	0-10В	35	24В AC/DC		ЭПК24АВ*
		4-20мА				ЭПК24АА*
		2/3 позиционный				ЭПК2423*
		2/3 позиционный			К - концевики	ЭПК2423К*
		RS485				ЭПК24М*
ЭПК230	10	0-10В	35	230В AC		ЭПК230АВ*
		2/3 позиционный				ЭПК23023*
		2/3 позиционный			К - концевики	ЭПК23023К*
		RS485				ЭПК24М*

\* Д –Дисплей опционально

## Габаритные размеры



## Установка привода на клапан

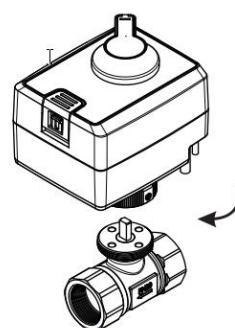


## Установка на трехходовой клапан КСТ

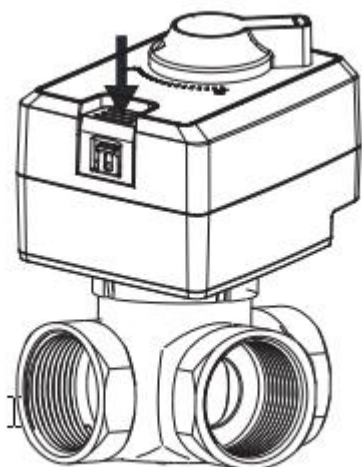
Снимите декоративную накладку на рукоятке. Вставьте винт через рукоятку и закрепите его с клапаном с помощью отвертки, предварительно установив адаптер для клапана КСТ на электропривод. Совместите вход обратной воды 3-х ходового клапана с кнопкой ручного управления. Когда рукоятка указывает на положение «0», вход обратной воды закрыт, а когда указывает на положение «90», вход обратной воды открыт.

## Установка на двухходовой клапан КРД

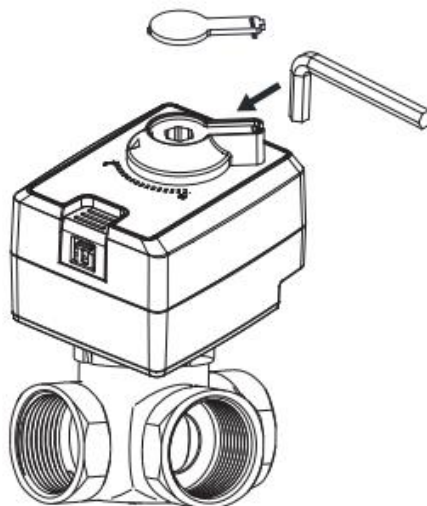
Установите адаптер для клапана КРД на электропривод. Совместите выход клапана с кнопкой ручного управления, соедините клапан с электроприводом, закрутите кольцо адаптера с площадкой клапана как показано на рисунке.



## Ручное управление



Если отсутствует электропитание, а есть необходимость в регулировки расхода циркуляции воды. Нажмите кнопку ручного управления вниз и поверните рукоятку на необходимую величину.



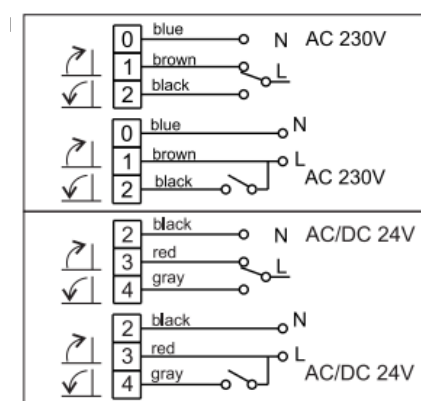
Если перепад давления высокий и рукоятка вращается тяжело, можно снять декоративную накладку с рукоятки управления и вставив шестигранный ключ на 10мм, увеличить плечо для облегчения поворота привода вручную.

## Изменение положения вращения электропривода

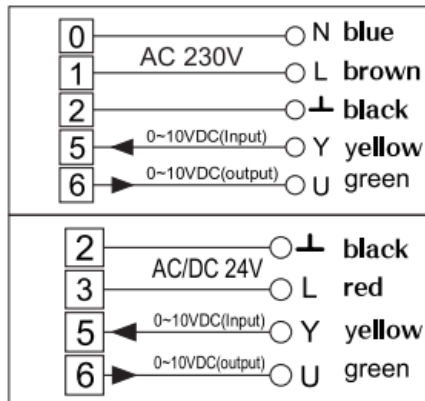
Изменить положения вращения электропривода можно с помощью переключателя S2, для этого необходимо снять крышку электропривода. Изменить положение переключателя S2.

## Схемы подключения

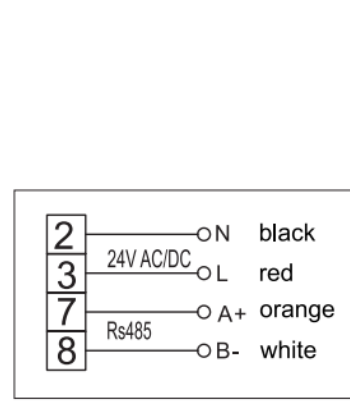
### 2/3 позиционное



### Аналоговое



### RS485 (Modbus RTU)



Алматы (7273)495-231  
Ангарск (3955)60-70-56  
Архангельск (8182)63-90-72  
Астрахань (8512)99-46-04  
Барнаул (3852)73-04-60  
Белгород (4722)40-23-64  
Благовещенск (4162)22-76-07  
Брянск (4832)59-03-52  
Владивосток (423)249-28-31  
Владикавказ (8672)28-90-48  
Владимир (4922)49-43-18  
Волгоград (844)278-03-48  
Вологда (8172)26-41-59  
Воронеж (473)204-51-73  
Екатеринбург (343)384-55-89

Иваново (4932)77-34-06  
Ижевск (3412)26-03-58  
Иркутск (395)279-98-46  
Казань (843)206-01-48  
Калининград (4012)72-03-81  
Калуга (4842)92-23-67  
Кемерово (3842)65-04-62  
Киров (8332)68-02-04  
Коломна (4966)23-41-49  
Кострома (4942)77-07-48  
Краснодар (861)203-40-90  
Красноярск (391)204-63-61  
Курск (4712)77-13-04  
Курган (3522)50-90-47  
Липецк (4742)52-20-81

Магнитогорск (3519)55-03-13  
Москва (495)268-04-70  
Мурманск (8152)59-64-93  
Набережные Челны (8552)20-53-41  
Нижний Новгород (831)429-08-12  
Новокузнецк (3843)20-46-81  
Новосибирск (383)227-86-73  
Омск (3812)21-46-40  
Орел (4862)44-53-42  
Оренбург (3532)37-68-04  
Пенза (8412)22-31-16  
Петрозаводск (8142)55-98-37  
Псков (8112)59-10-37  
Пермь (342)205-81-47

Ростов-на-Дону (863)308-18-15  
Рязань (4912)46-61-64  
Самара (846)206-03-16  
Санкт-Петербург (812)309-46-40  
Саратов (845)249-38-78  
Севастополь (8692)22-31-93  
Саранск (8342)22-96-24  
Симферополь (3652)67-13-56  
Смоленск (4812)29-41-54  
Сочи (862)225-72-31  
Ставрополь (8652)20-65-13  
Сургут (3462)77-98-35  
Сыктывкар (8212)25-95-17  
Тамбов (4752)50-40-97  
Тверь (4822)63-31-35

Тольятти (8482)63-91-07  
Томск (3822)98-41-53  
Тула (4872)33-79-87  
Тюмень (3452)66-21-18  
Ульяновск (842)24-23-59  
Улан-Удэ (3012)59-97-51  
Уфа (347)229-48-12  
Хабаровск (4212)92-98-04  
Чебоксары (8352)28-53-07  
Челябинск (351)202-03-61  
Череповец (8202)49-02-64  
Чита (3022)38-34-83  
Якутск (4112)23-90-97  
Ярославль (4852)69-52-93

Россия +7(495)268-04-70

Казахстан +7(7172)727-132

Киргизия +996(312)96-26-47